

## Станки для сверления и запрессовки BlueMax Mini модель 2/6

### ► Характеристики станка

#### **Сверильная головка**

- Стационарная сверильная головка в Системе 32 (петли, соединительная фурнитура)

#### **Стол станка**

- Регулируется под различные расстояния до кромки

**Ручной рычаг**  
▶ Для ручного управления

**Маятниковые упоры**  
▶ Для быстрой регулировки  
расстояния

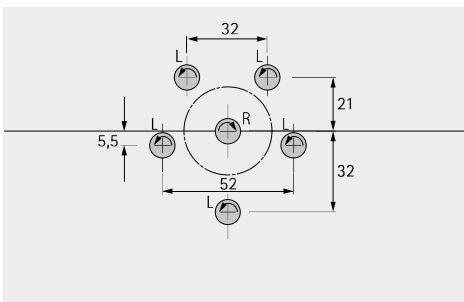


## Информация о станке



Вариант 0,8 кВт / 230 В / 50 Гц / 1 фаза

### Размеры отверстий



### Техника вкратце

Подключение к сети:

- 0,8 кВт / 230 В / 50 Гц / 1 фаза
- Другие подключения по запросу

Рабочий стол:

- 800 мм x 410 мм и 2 маятниковых упора

Сверильная головка:

- стационарная сверильная головка с 6 шпинделями

Сверла:

- включая комплект сверл (1 сверло  $\varnothing$  35 мм, правого вращения, 2 сверла  $\varnothing$  10 мм, левого вращения)



Прямая ссылка на руководство по эксплуатации:  
<https://www.hettich.com/short/e849b2>



### Обзор преимуществ

**Занимает меньше места в мастерской**, оставляя больше места для имеющейся производственной техники.

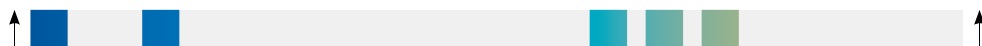
**Простое ручное управление, программирование не требуется** — экономия времени на обучение и в повседневной работе.

**Отлично подходит для мелкосерийного производства**, может использоваться вместе с

имеющимися установками ЧПУ, можно продолжать пользоваться станком с ЧПУ.

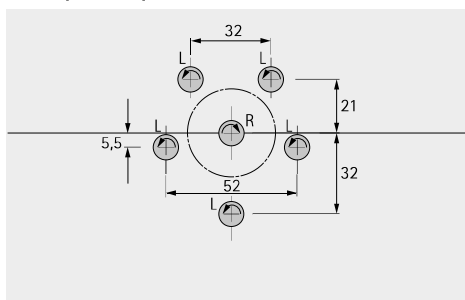
**Быстрая готовность к работе** — экономия времени на обработку.

**Компактные размеры**, поэтому можно применять на стройплощадке.



Станок BlueMax Mini, модель 2/6

Размеры отверстий



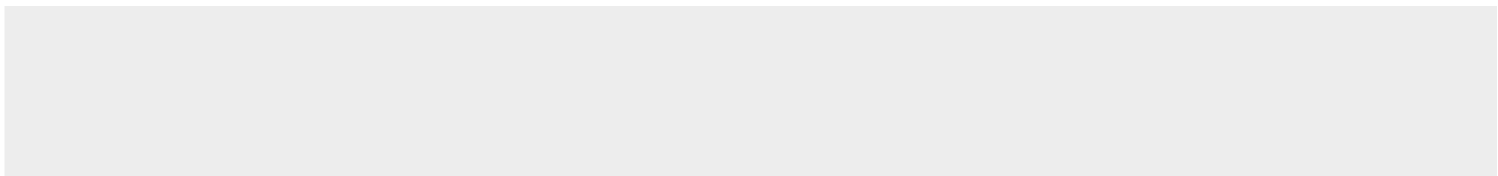
Компактный сверлильный станок с ручным рычагом

- Сверлильная головка с 6 шпинделями
- Линейный упор с рабочим столом
- 1 комплект сверл (1 сверло  $\varnothing$  35 мм правого вращения, 2 сверла  $\varnothing$  10 мм левого вращения)
- 2 маятниковых упора
- Принадлежности и сверла заказываются отдельно

Ссылка на страницу

- Принадлежности, см. стр. 64
- Сверла, см. стр. 66

Подключение к	Артикул	Кол-во
0,8 кВт / 230 В / 50 Гц / 1 фаза	<b>0 047 222</b>	1 шт.
0,8 кВт / 230 В / 50 Гц / 1 фаза	<b>0 020 264</b>	1 шт.



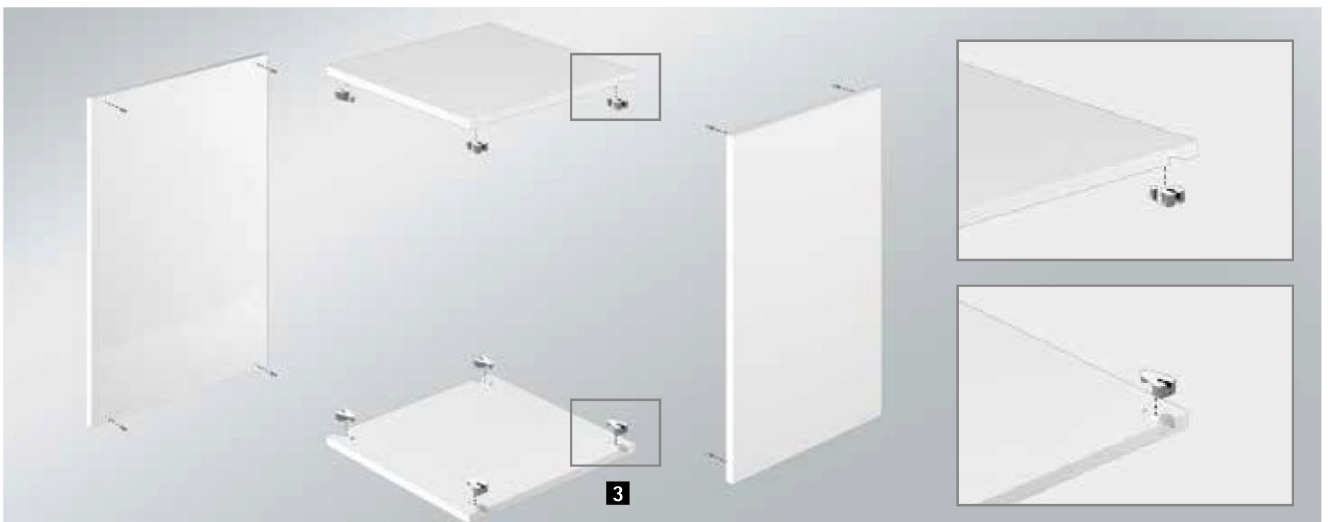
## Станки для сверления и запрессовки BlueMax Mini модель 2/6

- ▶ Возможности использования
- ▶ Обзор

### Обработка петель



### Обработка соединительной фурнитуры



## Станки для сверления и запрессовки BlueMax Mini модель 2/6

- ▶ Выбор принадлежностей
- ▶ Обработка петель

### Петли



### Петля Sensys

Описание	Артикул	Кол-во
Комплект сверл для петель, 1 x $\varnothing$ 35 мм, правого вращения, 2 x $\varnothing$ 10 мм, левого вращения	<b>0 072 144</b>	1 шт.

### Петли Intermat

Описание	Артикул	Кол-во
Комплект сверл для петель, 1 x $\varnothing$ 35 мм, правого вращения, 2 x $\varnothing$ 10 мм, левого вращения	<b>0 072 144</b>	1 шт.

### Петли SlideOn

Описание	Артикул	Кол-во
Комплект сверл для петель, 1 x $\varnothing$ 35 мм, правого вращения, 2 x $\varnothing$ 10 мм, левого вращения	<b>0 072 144</b>	1 шт.

### Петли Perfekt

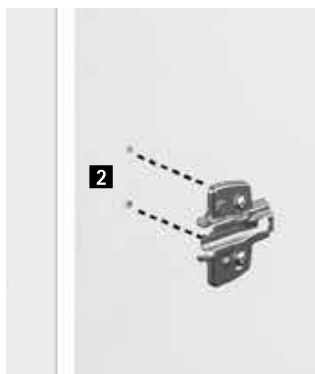
Описание	Артикул	Кол-во
Сверло для фурнитуры, $\varnothing$ 35 мм, правого вращения	<b>9 106 101</b>	1 шт.



## Станки для сверления и запрессовки BlueMax Mini модель 2/6

- ▶ Возможности обработки
- ▶ Монтажные планки

### Монтажные планки



### Монтажные планки System 8099 Sensys

Описание	Артикул	Кол-во
Комплект сверл, 1 сверло $\varnothing$ 35 мм правого вращения, 2 сверла $\varnothing$ 10 мм левого вращения, 2 сверла $\varnothing$ 5 мм левого вращения	<b>0 070 033</b>	1 шт.
Инструмент для запрессовки линейных монтажных планок	<b>9 102 188</b>	1 шт.

### Монтажные планки System 9000 Intermat

Описание	Артикул	Кол-во
Комплект сверл, 1 сверло $\varnothing$ 35 мм правого вращения, 2 сверла $\varnothing$ 10 мм левого вращения, 2 сверла $\varnothing$ 5 мм левого вращения	<b>0 070 033</b>	1 шт.

### Монтажные планки System 2006 SlideOn

Описание	Артикул	Кол-во
Комплект сверл, 1 сверло $\varnothing$ 35 мм правого вращения, 2 сверла $\varnothing$ 10 мм левого вращения, 2 сверла $\varnothing$ 5 мм левого вращения	<b>0 070 033</b>	1 шт.

## Станки для сверления и запрессовки BlueMax Mini модель 2/6

- ▶ Возможности обработки
- ▶ Соединительная фурнитура

### Стяжная фурнитура



### VB 18–21

Описание	Артикул	Кол-во
Сверло для фурнитуры, ø 30 мм, правого вращения	<b>9 106 103</b>	1 шт.
Сверло для фурнитуры, ø 10 мм, левого вращения	<b>0 053 951</b>	1 шт.

### VB 35

Описание	Артикул	Кол-во
Сверло для фурнитуры, ø 20 мм, правого вращения	<b>9 106 104</b>	1 шт.

### VB 36

Описание	Артикул	Кол-во
Сверло для фурнитуры, ø 20 мм, правого вращения	<b>9 106 104</b>	1 шт.
Сверло для фурнитуры, ø 10 мм, левого вращения	<b>0 053 951</b>	1 шт.

### VB 54

Описание	Артикул	Кол-во
Сверло для фурнитуры, ø 18 мм, правого вращения	<b>9 106 110</b>	1 шт.

### VB 135

Описание	Артикул	Кол-во
Сверло для фурнитуры, ø 20 мм, правого вращения	<b>9 106 104</b>	1 шт.

## Станки для сверления и запрессовки BlueMax Mini

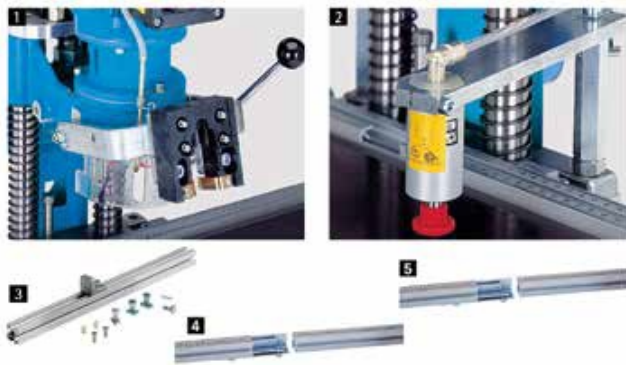
- ▶ Прочие принадлежности
- ▶ Упоры

### Прочие принадлежности



Описание	Артикул	Кол-во
<b>1</b> 2 быстрозажимных упора для регулировки линейки	<b>0 072 152</b>	1 компл.
<b>2</b> Комплект неподвижных упоров	<b>0 072 151</b>	1 компл.
<b>3</b> Маятниковый линейный упор BlueMax Mini, правый / левый	<b>0 061 285</b>	1 шт.
<b>4</b> Правый линейный упор	<b>0 061 351</b>	1 шт.
<b>5</b> Левый линейный упор	<b>0 061 353</b>	1 шт.
<b>6</b> Система маятниковых упоров Maxi Stop	<b>0 051 502</b>	1 шт.

### Упоры



Описание	Артикул	Кол-во
<b>1</b> Скоба для запрессовки для BlueMax Mini, модель 3	<b>0 070 032</b>	1 шт.
<b>2</b> Пневматический прижим для BlueMax Mini, модель 3	<b>0 072 146</b>	1 шт.
<b>3</b> Блок фиксации для удлинения линейки для BlueMax Mini, модель 3	<b>0 072 150</b>	1 шт.
<b>4</b> Удлинитель линейного упора 2000 мм со шкалой для BlueMax Mini	<b>0 061 268</b>	1 шт.
<b>5</b> Удлинитель линейного упора 1500 мм со шкалой для BlueMax Mini	<b>0 061 266</b>	1 шт.

## Станки для сверления и запрессовки BlueMax Mini

- ▶ Прочие принадлежности
- ▶ Запрессовочные матрицы

### BlueMax Mini Modular Plus, BlueMax Mini Modular и BlueMax Mini, модель 3



- ▶ Для запрессовки петель, соединителей передних панелей и соединительной фурнитуры

Описание	Артикул	Кол-во
Для креплений фасадных панелей MultiTech	<b>0 040 129</b>	1 шт.
Для линейных монтажных планок системы 9000	<b>0 046 626</b>	1 шт.
Для матрицы MultiTech 86-214	<b>0 051 480</b>	1 шт.
Для Seleкта Pro 2000 TH 33	<b>0 010 079</b>	1 шт.
Для Seleкта Pro 2000 TX 33 / 52 x 9	<b>0 079 240</b>	1 шт.
Для стяжной фурнитуры VB 18 / 19 / 20 / 21 (подходит для станка BlueMax Mini, модель 3)	<b>0 072 147</b>	1 шт.
Для стяжной фурнитуры VB 18 / 19 / 20 / 21 (подходит для станка BlueMax Mini Modular Plus, BlueMax Mini Modular)	<b>0 061 289</b>	1 шт.
Для стяжной фурнитуры VB 36 (подходит для станка BlueMax Mini)	<b>0 072 148</b>	1 шт.
Для стяжной фурнитуры VB 36 (подходит для станка BlueMax Mini Modular Plus, BlueMax Mini Modular)	<b>0 068 637</b>	1 шт.
Для Sensys с чашкой TH 53, TB 53 и Intermat TH 43, SlideOn TH 43	<b>9 180 604</b>	1 шт.
Для линейных монтажных планок системы 8099	<b>9 195 165</b>	1 шт.

## Станки для сверления и запрессовки BlueMax Mini

- ▶ Прочие принадлежности
- ▶ Сверла

### Сверло для отверстия под муфту



- ▶ Диаметр 8 мм
- ▶ Длина 50 мм
- ▶ Правое вращение
- ▶ Диаметр хвостовика 10 мм

Артикул	Кол-во
<b>0 058 961</b>	1 шт.

### Сверла



- ▶ Левое и правое вращение
- ▶ Направление вращения указано цветом: вправо = черный, влево = красный
- ▶ Длина 57 мм
- ▶ Диаметр хвостовика 10 мм

Диаметр, мм	Артикул / направление сверления		Кол-во
	Слева	Справа	
2	0 071 896	0 071 897	1 шт.
3	0 070 026	0 070 025	1 шт.
4	0 071 723	0 072 163	1 шт.
5	0 053 949	0 053 950	1 шт.
6	0 072 040	0 072 039	1 шт.
7	0 071 721	0 071 722	1 шт.
7,5	0 061 653	0 061 652	1 шт.
8	0 053 818	0 053 817	1 шт.
10	0 053 951	0 053 952	1 шт.
12	0 053 820	0 053 819	1 шт.
14	0 053 942	0 053 941	1 шт.
15	9 106 107	9 106 102	1 шт.
18	9 106 108	9 106 110	1 шт.
19	9 106 111	9 106 112	1 шт.
20	9 106 113	9 106 104	1 шт.
24	9 106 114	9 106 115	1 шт.
25	9 106 116	9 106 117	1 шт.
26	9 106 118	9 106 119	1 шт.
30	9 106 105	9 106 103	1 шт.
35	9 106 120	9 106 101	1 шт.
40		9 106 121	1 шт.

## Станки для сверления и запрессовки BlueMax Mini

- ▶ Прочие принадлежности
- ▶ Сверла

### Комплекты сверл



- ▶ Различные комплекты сверл станков для сверления и запрессовки BlueMax Mini

Описание	Артикул	Кол-во
Комплект сверл сменной сверлильной головки для петель, 6 шпинделей для BlueMax Mini Modular Plus, BlueMax Mini Modular (1 сверло $\varnothing$ 35 мм, левостороннее вращение, 2 сверла 10 мм, правостороннее вращение)	<b>9 132 052</b>	1 компл.
Комплект сверл для петель для сменной сверлильной головки, 9 шпинделей для BlueMax Mini Modular Plus, BlueMax Mini Modular (5 сверл $\varnothing$ 5 мм, правое вращение, 4 сверла $\varnothing$ 5 мм, левое вращение)	<b>9 131 483</b>	1 компл.
Комплект сверл для BlueMax Mini, модель 3, BlueMax Mini, модель 2/6 (1 сверло $\varnothing$ 35 мм, правое вращение, 2 сверла 10 мм, левое вращение, 2 сверла $\varnothing$ 5 мм, левое вращение)	<b>0 070 033</b>	1 компл.
Комплект сверл для петель для BlueMax Mini, модель 3, BlueMax Mini, модель 2/6 (1 сверло $\varnothing$ 35 мм, правостороннее вращение, 2 сверла 10 мм, левостороннее вращение)	<b>0 072 144</b>	1 компл.
Комплект сверл VB 18–21 для BlueMax Mini Modular Plus, BlueMax Mini Modular (1 сверло $\varnothing$ 30 мм, правое вращение, 2 сверла 10 мм, правое вращение)	<b>9 146 114</b>	1 компл.
Комплект сверл VB 36 для BlueMax Mini Modular Plus, BlueMax Mini Modular (1 сверло $\varnothing$ 20 мм, правостороннее вращение, 2 сверла 10 мм, правостороннее вращение)	<b>9 146 115</b>	1 компл.

### Сверла для горизонтальной сверлильной головки



- ▶ Диаметр 8 мм
- ▶ Длина 70 мм
- ▶ Левое или правое вращение
- ▶ Направление вращения указано цветом: вправо = черный, влево = красный
- ▶ Диаметр хвостовика 10 мм

Направление сверления	Артикул	Кол-во
Справа	<b>0 065 561</b>	1 шт.
Слева	<b>0 065 562</b>	1 шт.

### Быстроразъемный патрон для сверл



- ▶ Крепление для сменной сверлильной головки с быстроразъемным патроном

Артикул	Кол-во
<b>9 131 497</b>	1 шт.