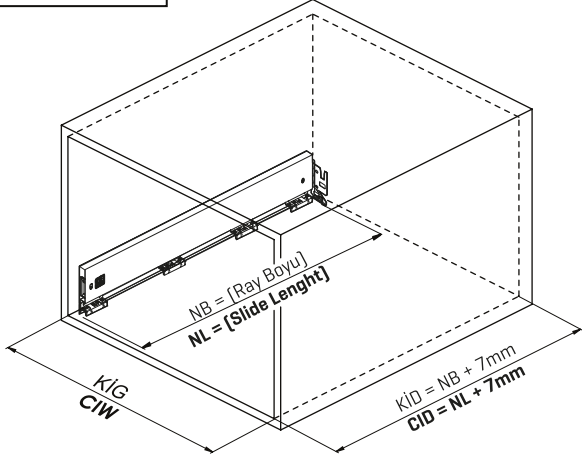


Montaj Videosu
Assembly Movie



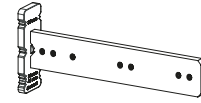
Kabin Ölçüleri Cabinet Dimensions



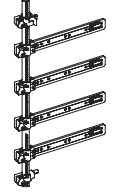
KİG : Kabin İç Genişliği
KİD : Kabin İç Derinliği
NB : Nominal Boy
KG : Ön Panel Genişliği
B : Klapa Yan Binisi
X : Klapa Alt Binisi

CIW : Kabin İç Genişliği
CID : Kabin İç Derinliği
NL : Nominal Length
KG : Front Panel Width
B : Front Panel Side Overlay
X : Front Panel Bottom Overlay

Tavsiye Edilen Vida ve Şablonlar Recommended Screw and Templates



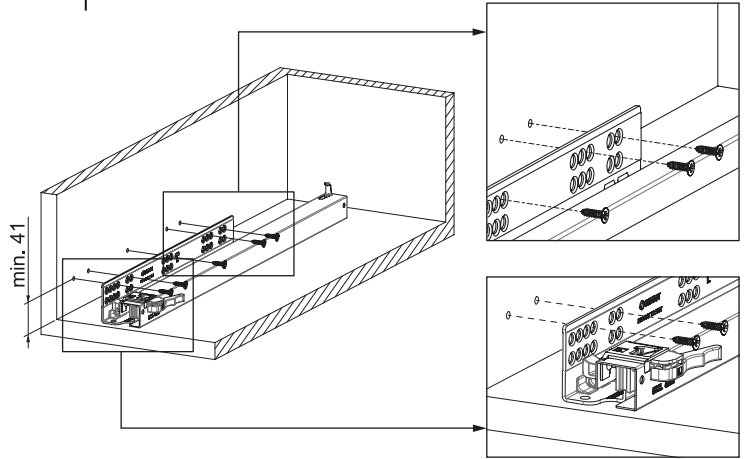
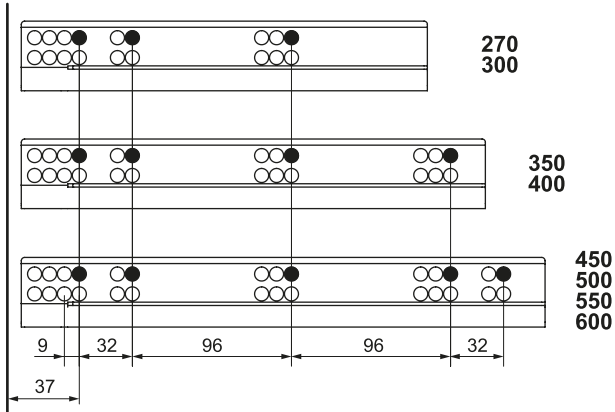
Smart EI Tipi Ray
Montaj Şablonu
Smart Drilling Jig



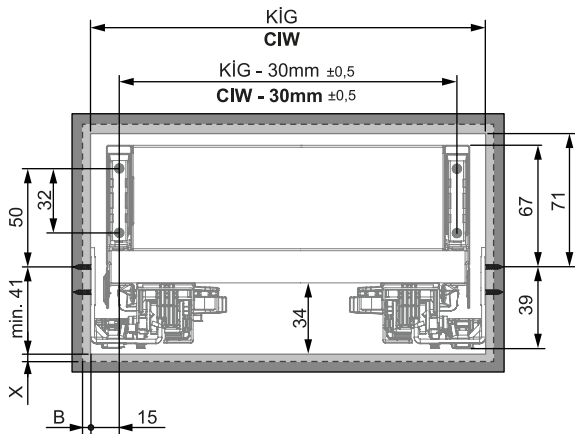
Smart Cetveli Ray
Montaj Şablonu
Smart Drilling Jig with Ruler

Rayların Vida Konum Ölçüleri Screw Location for the Slides

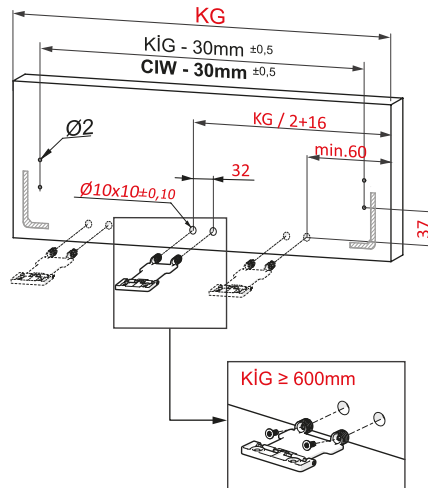
Rayı, koyu renk ile işaretlenmiş deliklerden vidalayınız.
Screw the slide from marked holes.



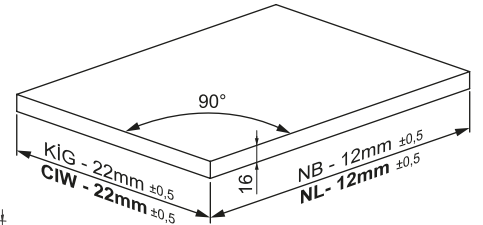
Çekmece Ölçüleri Drawer Dimensions



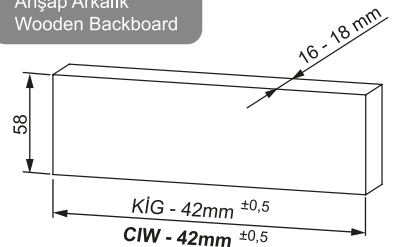
Ön Panel
Front Panel



Ahşap Çekmece Tabanı
Wooden Drawer Floor

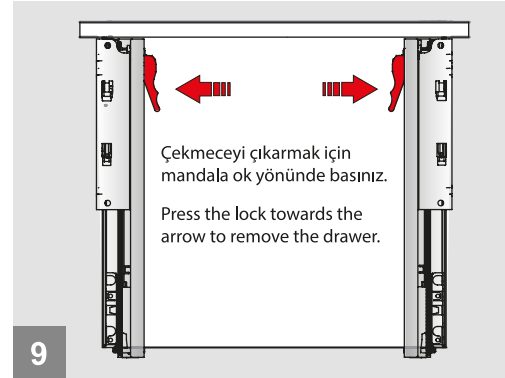
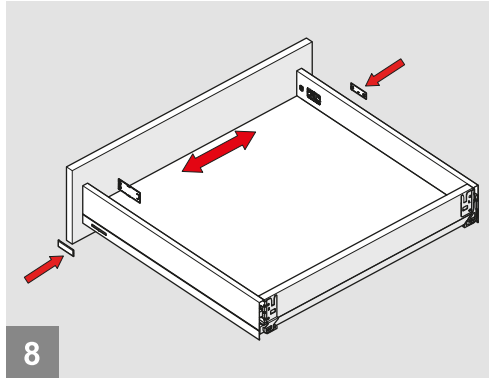
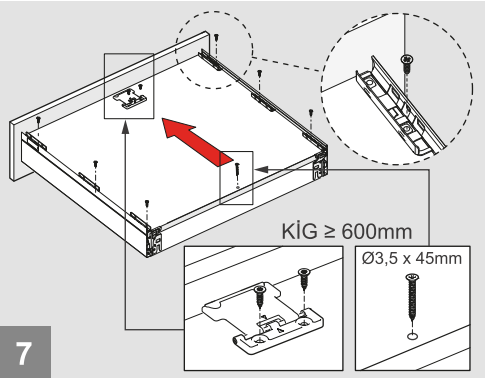
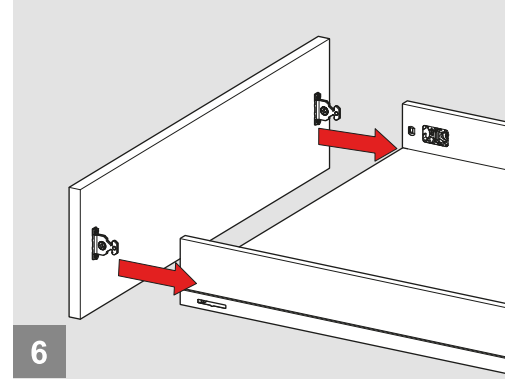
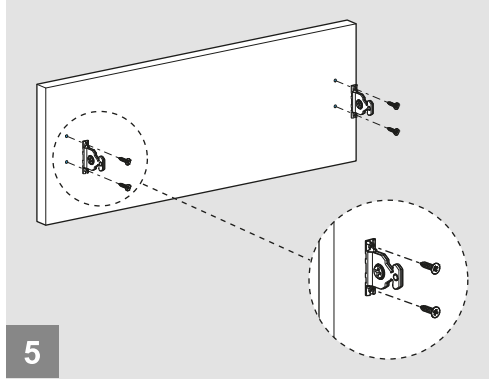
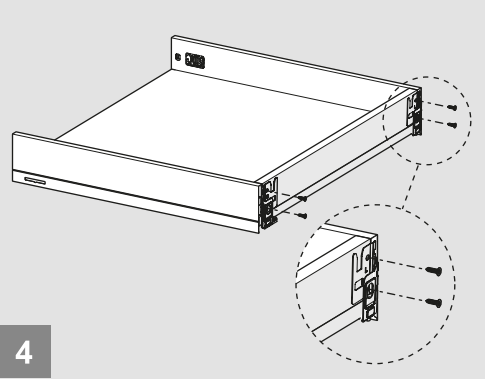
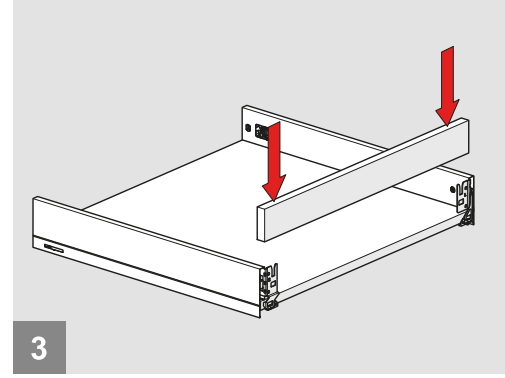
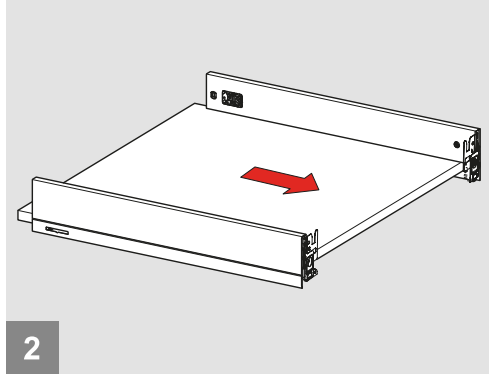
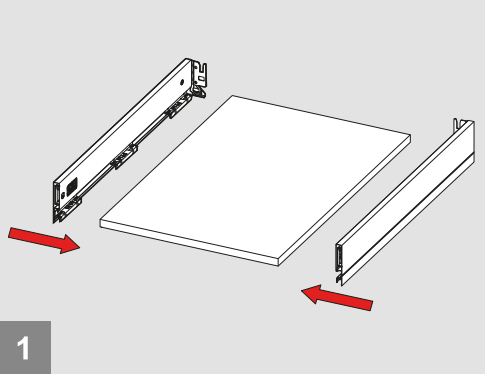


Ahşap Arkalık
Wooden Backboard

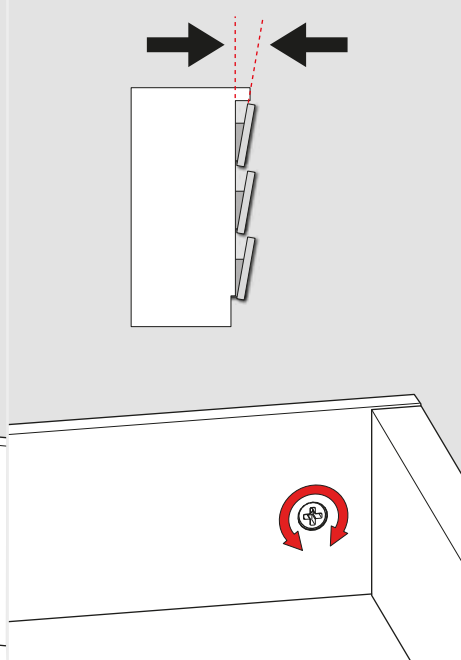
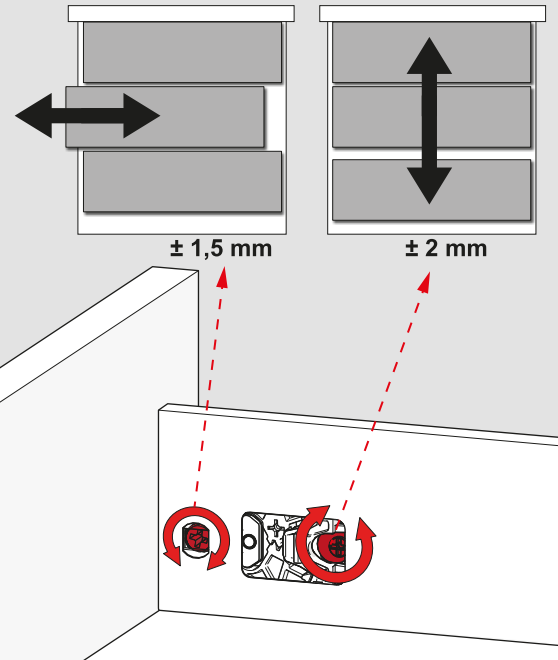


B + 15 : Ön Bağlantı Parçası Bağlantı Eksenini
B + 15 : Front Panel Connector Drilling Pattern

Montaj / Assembly



Ayar / Adjustment



Önemli / Important

