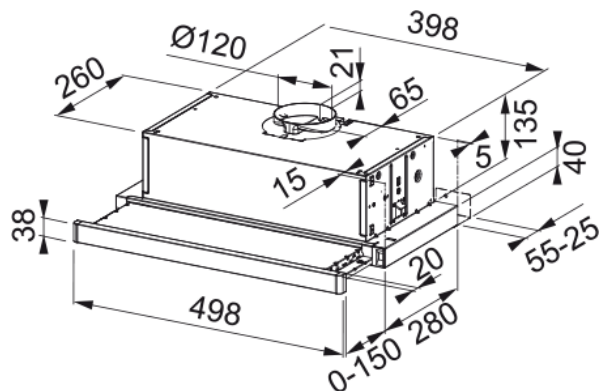


Вытяжка FTC 532L GR/XS | 315.0547.794



Technical Data

Информация о продукте

Категория	Телескопическая
Покрытие поверхности	Серый металл

Размеры

Ширина (мм)	500.0
Диаметр выходного отверстия	120

Энергетические характеристики

Тип штекера	EU
Годовое энергопотреблен. (аес)	69.8
Класс энергоэффективности	E
Класс энергоэффект. подсветки	D
Класс эффект. фильтрации жира	C
Напряжение мотора	220-240V-50Hz
Тип мотора	Flex 300
Количество моторов	1

Установка

Установка	Встраиваемая в шкаф
-----------	---------------------

Производительность

Скорость	1
Производительность (м3/ч)	180.0
Максимальное давление	230.0
Ватт	85.0
Уровень шума (дБ)	57.0
Скорость	2
Производительность (м3/ч)	220.0
Максимальное давление	250.0
Ватт	100.0
Уровень шума (дБ)	62.0

Features

Скорость	3
Производительность (м3/ч)	310.0
Максимальное давление	260.0
Ватт	125.0
Уровень шума (дБ)	67.0
Product specifications	
Сенсор качества воздуха	Нет
Класс энергоэффективности	D
Информация о продукте	
Бренд	FRANKE
Коллекция	Smart
Модельный ряд	FLEXA
Характеристики	
Количество ламп	2
Тип ламп	Led HV E14 4000K
Дистанционное управление	Нет
Водостойкость	Нет
Панель управления	PCB
Количество скоростей	3
Установка скорости	Нет
24Н	Нет
Отсрочка	Нет
Автоматический запуск датчика	Нет
Wi-Fi	Нет
Тип фильтра	Кассетный
Тип фильтра	Нержавеющая сталь
Угольный фильтр	Нет