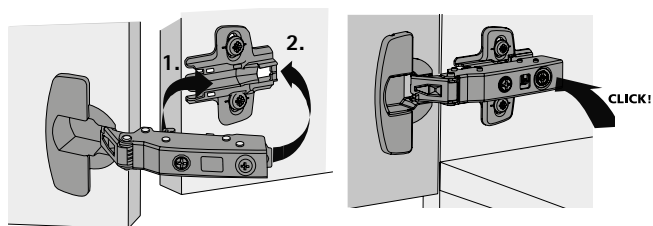
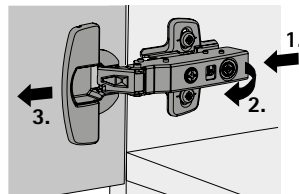


- ▶ Sensys
- ▶ Инструкции по монтажу

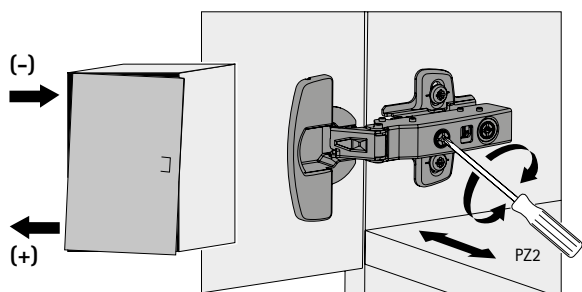
Монтаж



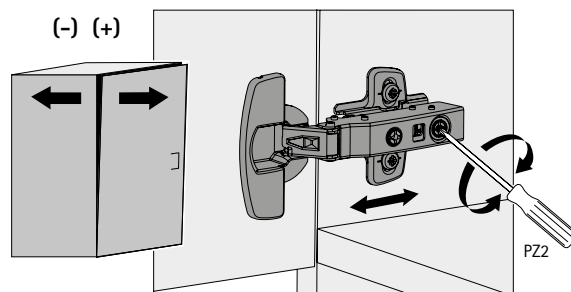
Демонтаж



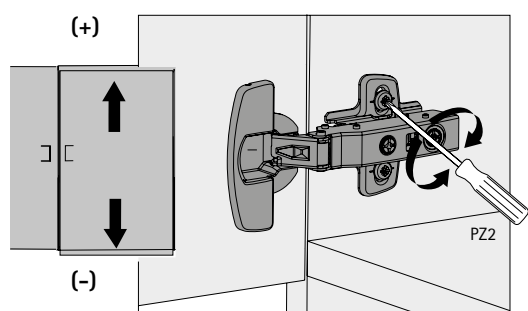
Регулировка наложения



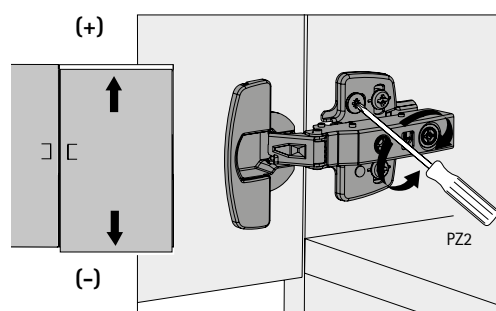
Регулировка по глубине



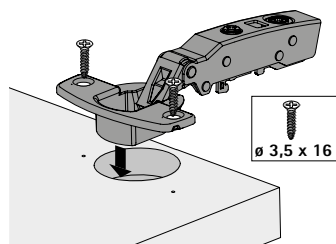
Регулировка по высоте за счет шлицевых отверстий



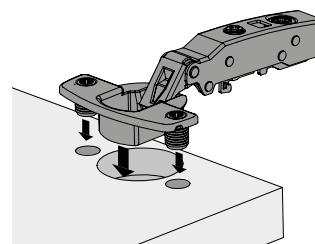
Эксцентриковая регулировка по высоте



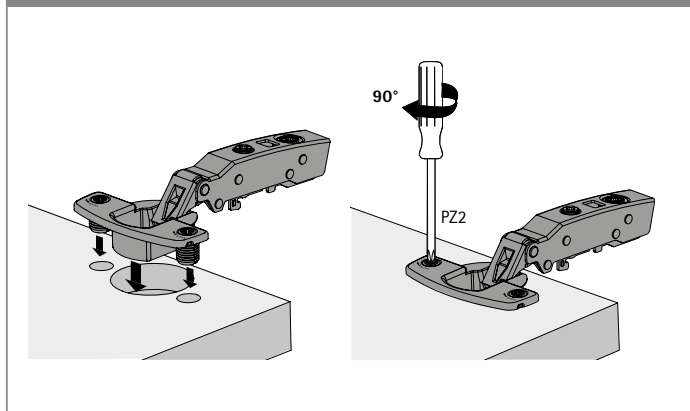
Монтаж чашки под прикручивание



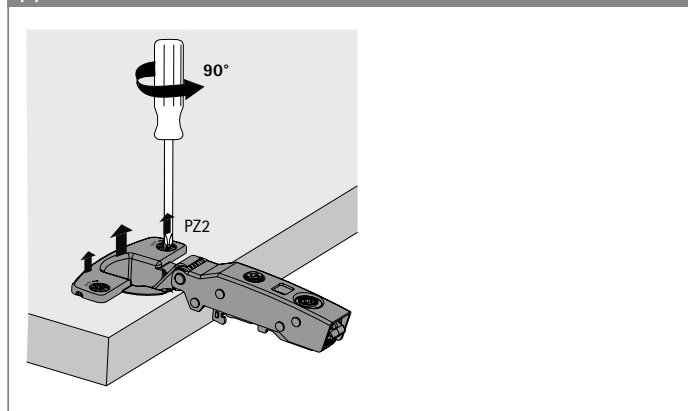
Монтаж чашки под запрессовку



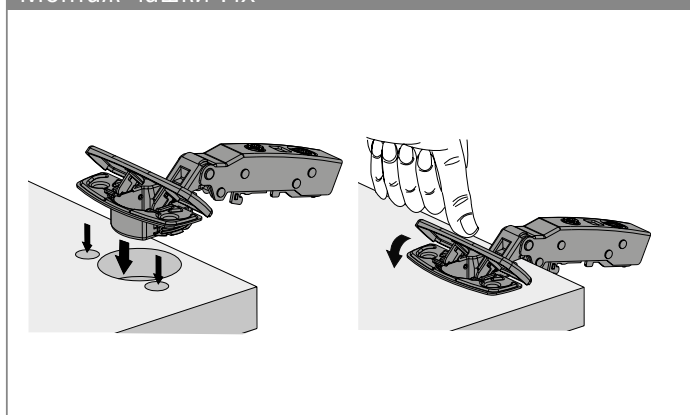
Монтаж чашки Flash



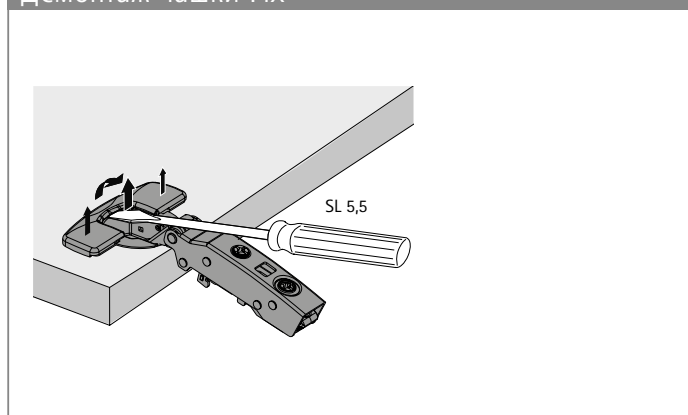
Демонтаж чашки Flash



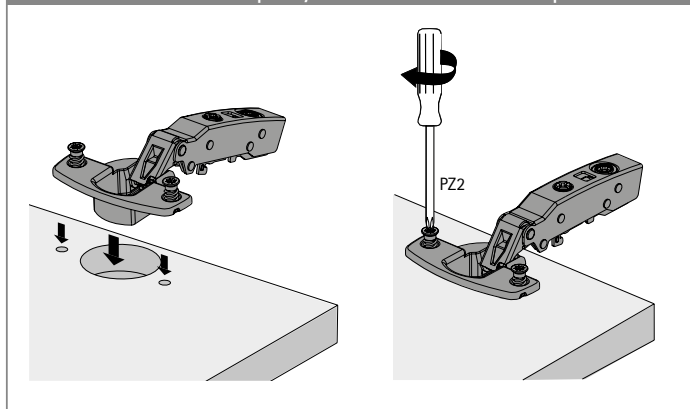
Монтаж чашки Fix



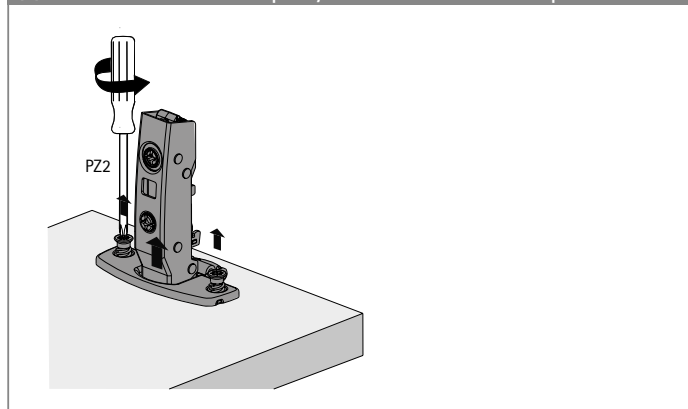
Демонтаж чашки Fix



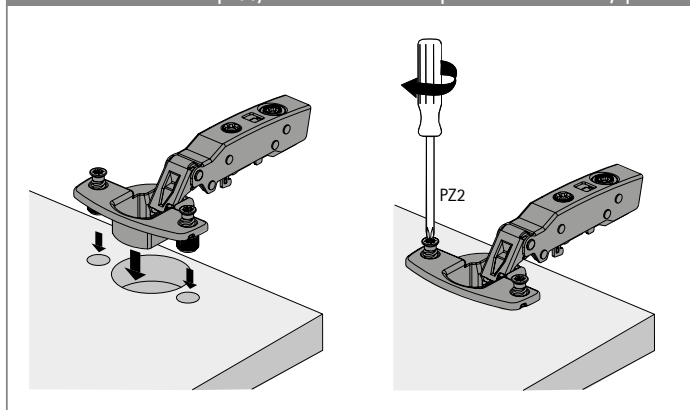
Монтаж чашки с предустановленными евровинтами



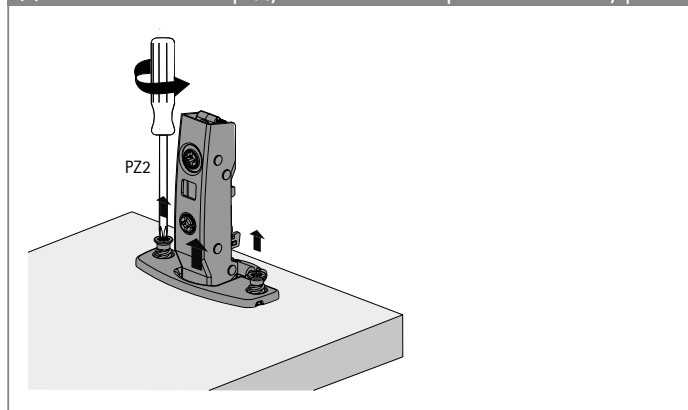
Демонтаж чашки с предустановленными евровинтами



Монтаж чашки с предустановленными разжимными муфтами



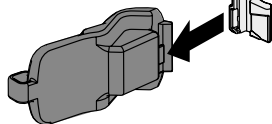
Демонтаж чашки с предустановленными разжимными муфтами



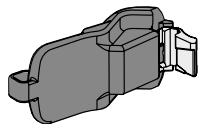
- ▶ Sensys
- ▶ Инструкции по монтажу

Монтаж ограничителя угла открывания для Sensys 8645i, Sensys 8639i W с монтажным приспособлением

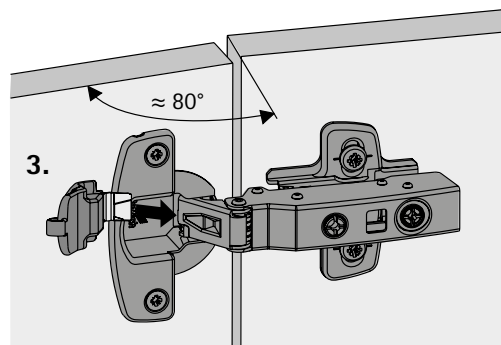
1.



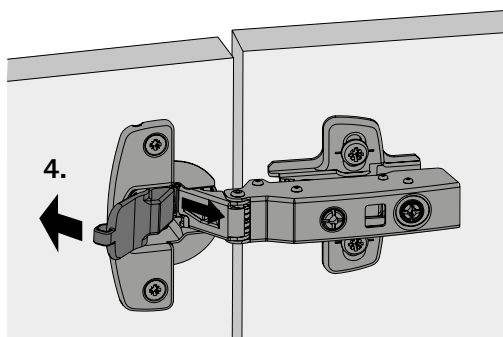
2.



3.

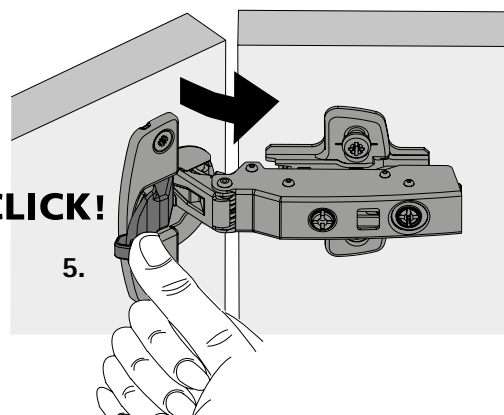


4.

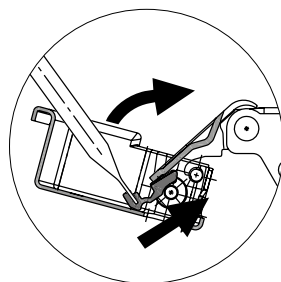
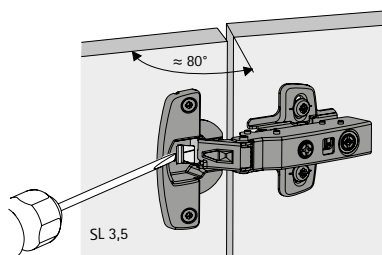


CLICK!

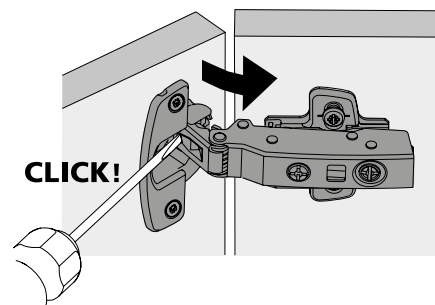
5.



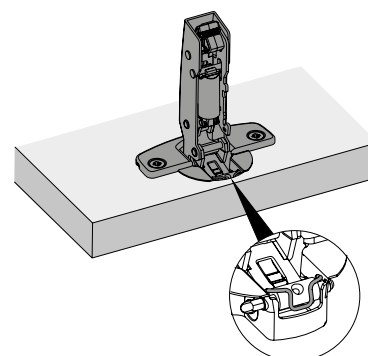
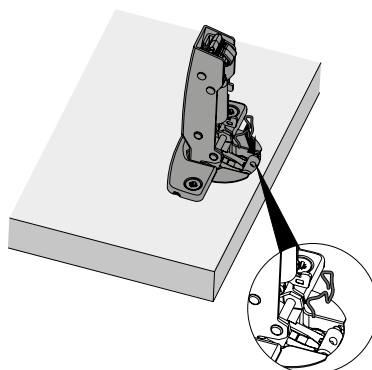
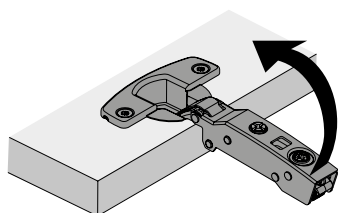
Монтаж ограничителя угла открывания для Sensys 8645i, Sensys 8639i W с отверткой



CLICK!

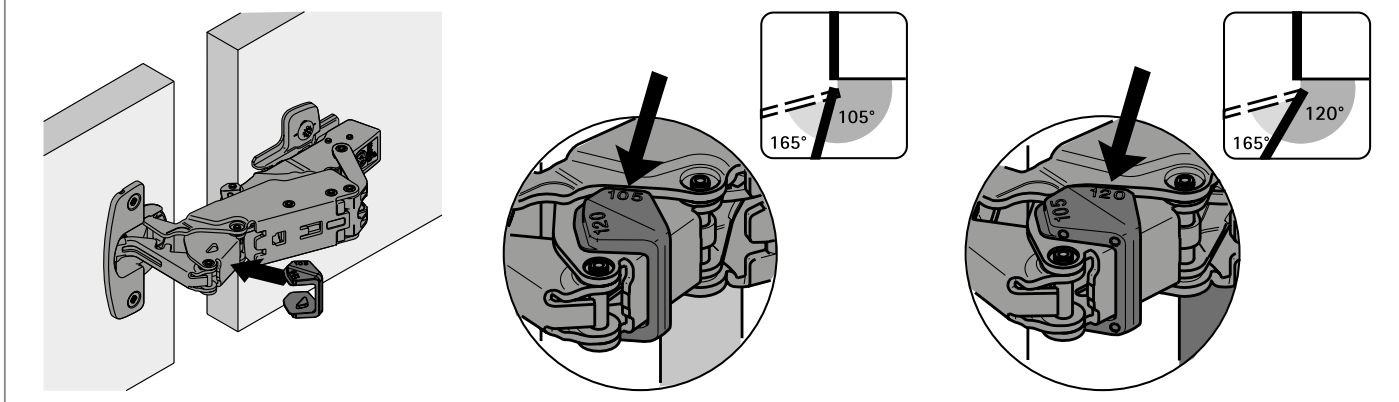


Монтаж ограничителя угла открывания для петли для толстых дверей 8631i

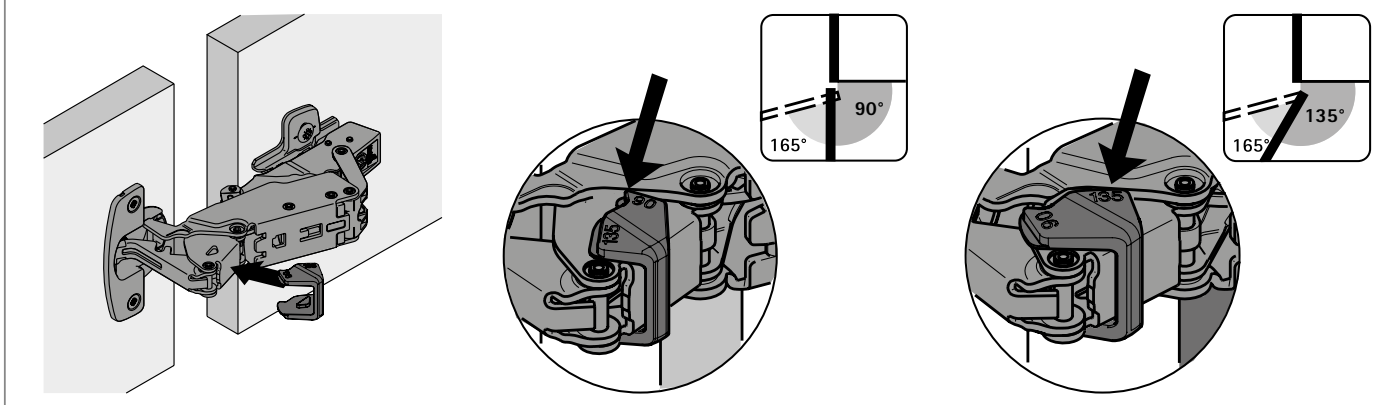


- ▶ Sensys
- ▶ Инструкции по монтажу

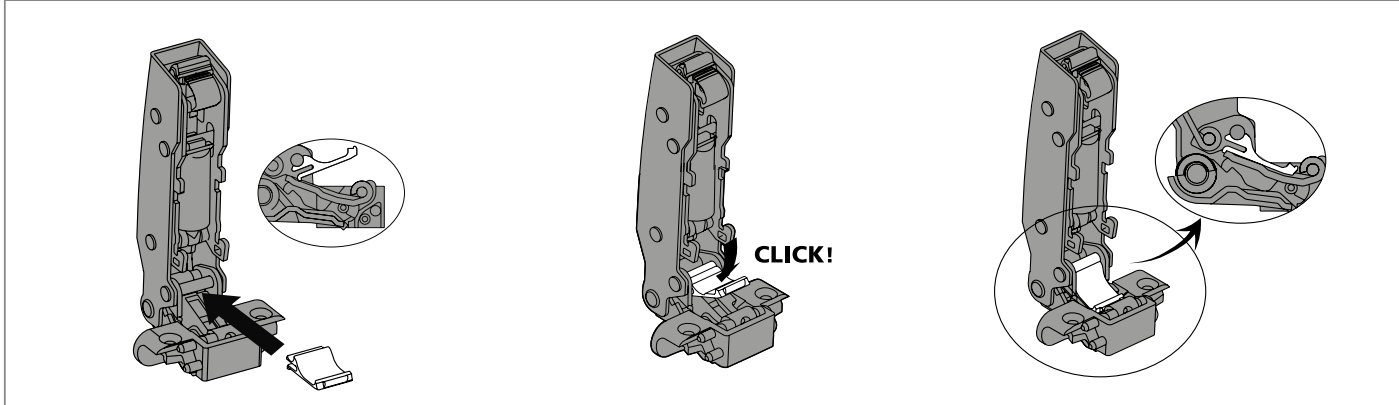
Монтаж ограничителя угла открывания для петли для открывания двери без выступа 8657i



Монтаж ограничителя угла открывания для петли для открывания двери без выступа 8657i



Монтаж ограничителя угла открывания для Sensys 8638i, двери с алюминиевой рамой



Монтаж демпфера открывания

