

# Направляющие для деревянных ящиков

## ► Направляющие Quadro



### Лучшая направляющая в своем классе

Направляющие Quadro – это гарантия надежной работы ящиков на долгие годы. Скрытый монтаж не нарушит элегантный дизайн ящиков. Превосходная функциональность долговечна. Направляющие каналы надежно удерживают прочные стальные шарики, обеспечивая

максимальную горизонтальную и вертикальную стабильность. Широкий ассортимент разнообразных удобных функций обеспечивает эффективную основу для выбора нужного сегмента мебели.



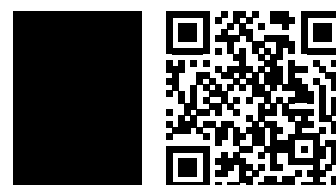
**Плавное бесшумное движение ящиков:**  
Надежная, точная технология и непревзойденное качество скольжения.



**Преимущества разнообразия вариантов применения:**  
Множество удобных функций, одинаковые размеры ящика и карты сверления корпуса.



**Надежная фурнитура для долгого срока службы мебели:**  
Высококачественные шариковые направляющие – проверенное временем качество Quadro.





[hettich.com/short/008376](https://hettich.com/short/008376)

**Дополнительная информация:**  
Узнать больше о продукте вы можете на нашем сайте.

# Направляющие для деревянных ящиков

## ▶ Направляющие Quadro

## ▶ Обзор ассортимента / Сравнение технических характеристик

	Quadro V6 с демпфером Silent System 	Quadro V6 с механизмом Push to open 
Страница	440 - 441	440 - 441
Описание	Направляющие полного выдвижения со встроенным демпфером Silent System	Направляющие полного выдвижения со встроенным механизмом открывания
Функции	Silent System	Push to open
Монтаж	<ul style="list-style-type: none"> <li>▶ К боковине корпуса</li> <li>▶ Надвижной монтаж</li> </ul>	<ul style="list-style-type: none"> <li>▶ К боковине корпуса</li> <li>▶ Надвижной монтаж</li> </ul>
Регулировка	▶ По высоте	▶ По высоте
Класс нагрузки	30 кг	30 кг
Длина ящика	250 - 600 мм	250 - 550 мм
Минимальная глубина корпуса	NL + 13	NL + 13
Монтажная ширина (Толщина боковины корпуса)	▶ EB 20 (≤ 16 мм толщина боковины корпуса)	▶ EB 20 (≤ 16 мм толщина боковины корпуса)
Принадлежности	<ul style="list-style-type: none"> <li>▶ Фиксаторы</li> <li>▶ Фиксаторы / детали крепления для выдвижной полки</li> <li>▶ Фиксация полки в открытом положении (EB20)</li> </ul>	<ul style="list-style-type: none"> <li>▶ Фиксаторы</li> <li>▶ Фиксаторы / детали крепления для выдвижной полки</li> <li>▶ Фиксация полки в открытом положении (EB20)</li> <li>▶ Синхронизация / мультисинхронизация</li> </ul>

## Направляющие для деревянных ящиков

- ▶ Направляющие полного выдвижения Quadro V6, надвигной монтаж, EB 20 (толщина боковины корпуса ≤ 16 мм)
- ▶ Нагрузочная способность 30 кг



- ▶ **Надвигной монтаж** с фиксаторами и регулировкой по высоте без инструмента
- ▶ Различные **функции** (см. таблицу)
- ▶ Фиксаторы заказываются отдельно
- ▶ Опционально: фиксаторы и детали крепления для выдвижных полок
- ▶ Опционально: фиксация полки в открытом положении
- ▶ Опционально: синхронизация / мультисинхронизация (для направляющих с механизмом Push to open)
- ▶ Для ящика с толщиной боковины до 16 мм
- ▶ Нагрузочная способность соответствует стандарту EN 15338, уровень 3
- ▶ Оцинкованная сталь

### Упаковка россыпью

Номинальная длина / Длина ящика NL, мм	Артикул / Функция / Кол-во в упаковке / Сторона			
	Silent System / 1/20 шт.		Push to open / 1/20 шт.	
	Левая	Правая	Левая	Правая
250	9 049 306	9 049 307	9 111 359	9 111 360
300	9 047 647	9 047 648	9 105 123	9 105 124
350	9 047 662	9 047 666	9 105 929	9 105 931
400	9 047 735	9 047 736	9 105 121	9 105 122
450	9 047 751	9 047 752	9 105 907	9 105 908
500	9 047 770	9 047 771	9 105 118	9 105 119
550	9 047 774	9 047 775	9 111 355	9 111 356

### Комплект направляющих

Номинальная длина / Длина ящика NL, мм	Артикул / Функция / Кол-во в упаковке	
	Silent System	Push to open
	1 комплект	1 комплект
600	1 909 074	

### Дополнительно

- ▶ Синхронизация / мультисинхронизация для механизма Push to open 447 - 448
- ▶ Принадлежности 449 - 451
- ▶ Критерии качества 452



[hettich.com/short/c78143](http://hettich.com/short/c78143)

# Направляющие для деревянных ящиков

- ▶ Направляющие полного выдвижения Quadro V6, надвигной монтаж, EB 20 (толщина боковины корпуса  $\leq 16$  мм)
- ▶ Нагрузочная способность 30 кг

## Фиксаторы



- ▶ Бесступенчатая регулировка по высоте до + 2 мм
- ▶ Пластик, цвет черный

## Фиксаторы / детали крепления для выдвижной полки



- ▶ Для выдвижных полок толщиной > 16 мм
- ▶ Длина выдвижной полки должна быть уменьшена на 12 мм (NL - 12 мм)
- ▶ Пластик, черный / белый

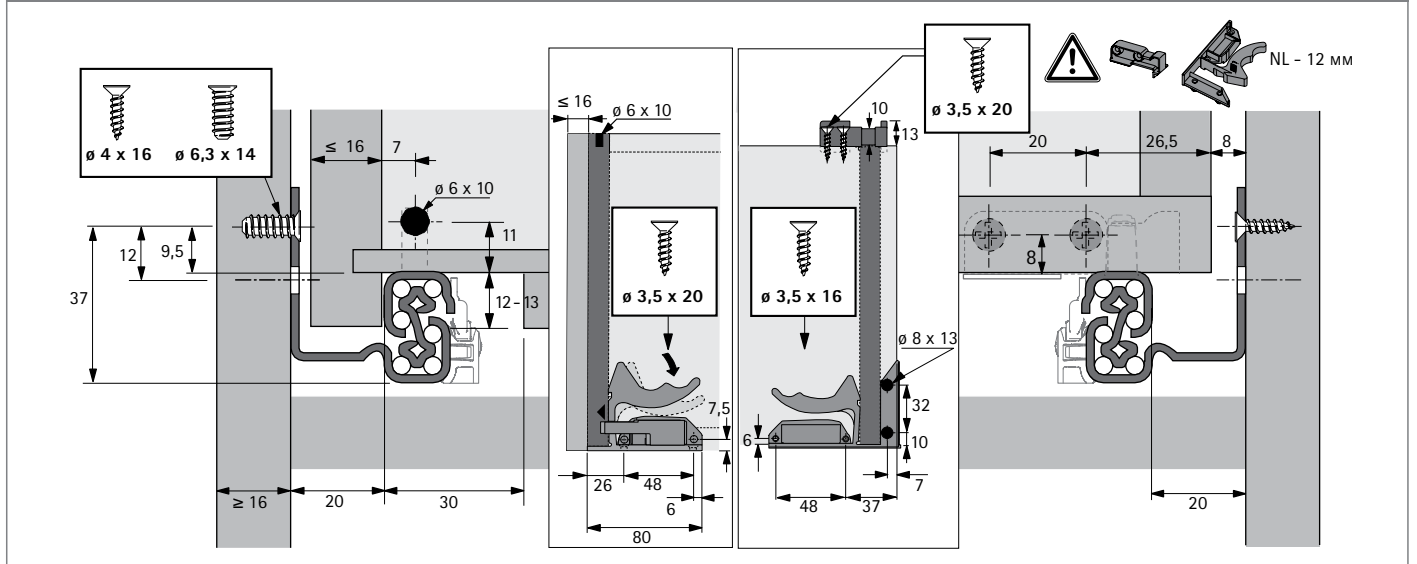
Сторона	Артикул	Кол-во
левая	9 144 830	1/100 шт.
правая	9 144 841	1/100 шт.

### Состав комплекта:

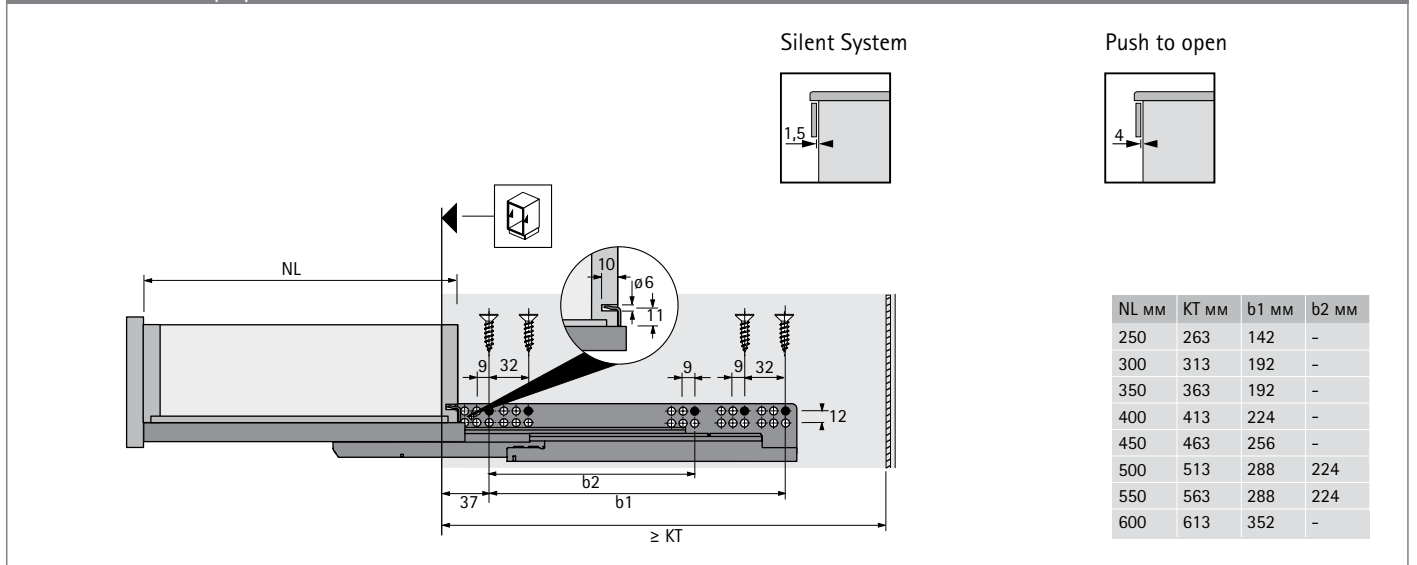
- ▶ 1 фиксатор для выдвижной полки, левый
- ▶ 1 фиксатор для выдвижной полки, правый
- ▶ 2 детали крепления

Артикул	Кол-во
0 075 808	1/5 компл.

## Монтажная информация



## Монтажная информация



- ▶ При использовании фиксаторов / деталей крепления для выдвижных полок длину полки необходимо уменьшить на 12 мм (номинальная длина NL - 12 мм)

### Качество, отвечающее самым высоким стандартам

Качество направляющих для выдвижных ящиков — объект постоянного контроля. Фурнитура Hettich соответствует национальным и международным стандартам качества на рынках сбыта. На диаграммах ниже показаны несколько тестов качества.

#### Область применения

Направляющие Hettich предназначены для использования в домашней или коммерческой мебели, в жилых комнатах, спальнях, кухнях, ванных комнатах и офисах.

#### Нагрузочная способность и защита от выкатывания

Нагрузочная способность (в соответствии с EN 15338), указанная в каталоге, относится к чистому весу ящика, включая его содержимое, в кг. Допустимая нагрузка указана на продукте. Нагрузочная способность рассчитана для направляющей длиной 500 мм. Для направля-

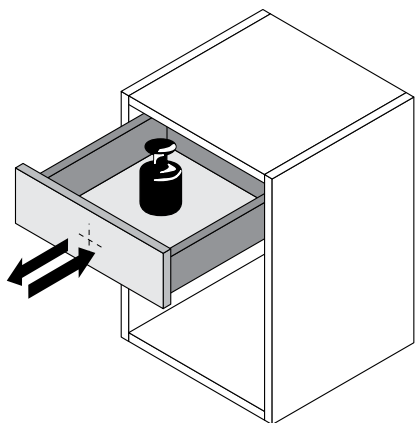
ющих другой длины нагрузочная способность может отличаться. Все системы выдвижных ящиков Hettich имеют защиту от демонтажа/опрокидывания и удовлетворяют требованиям тестов в соответствии с EN 15338. При надлежащей установке эти направляющие можно использовать в мебели для жилой комнаты, кухни и ванной комнаты в соответствии со стандартом EN 14749, а также в офисной мебели в соответствии со стандартами EN 14073 и EN 14074. Максимальная высота передней панели зависит от материала, размеров ящика и вида направляющих. В ходе тестирования использовались передние панели высотой 130 мм (для ящиков) и 300 мм (для коробов).

#### Тест на коррозию

Системы направляющих Hettich отвечают требованиям к коррозионной устойчивости в соответствии с EN 15338, испытание в водном конденсате в течение 72 часов согласно EN 6270.

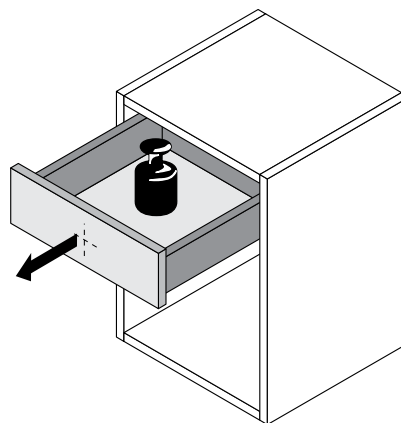
### Тест на износостойкость

Полностью загруженный ящик подвергается определенному числу циклов открывания и закрывания с определенной скоростью при установленной нагрузке.



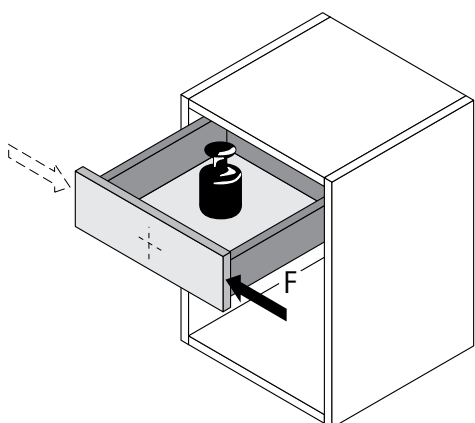
### Тест на открывание с нагрузкой

Полностью загруженный ящик многократно резко открывается с определенной скоростью.



### Тест на горизонтальную нагрузку

На полностью открытый нагруженный ящик воздействует дополнительная горизонтально направленная сила.



### Тест на вертикальную нагрузку

На полностью открытый нагруженный ящик воздействует дополнительная вертикально направленная сила.

