

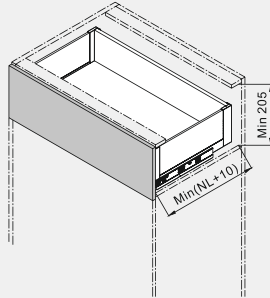
## СОСТАВ КОМПЛЕКТА

- 1 Направляющие скрытые. Левая, правая.
- 2 Стеклобоковины. Левая, правая.
- 3 Крепления фасада. 2 шт.
- 4 Фиксаторы направляющих. Левый, правый.
- 5 Спейсеры фиксаторов направляющих. Левый, правый.



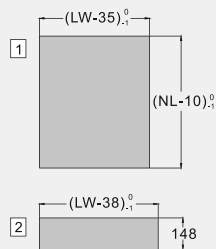
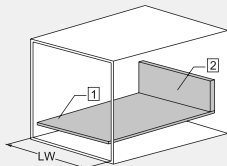
## РАЗМЕРЫ КОРПУСА

NL: Номинальная длина  
Внимание: При использовании системы Huggen PTO минимальная высота +3мм



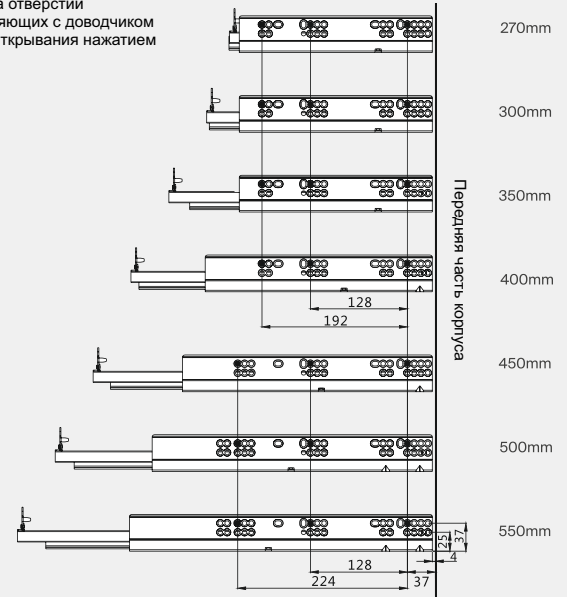
## РАЗМЕРЫ ДНА И ЗАДНЕЙ СТЕНКИ

NL: Номинальная длина  
LW: Внутренняя ширина модуля



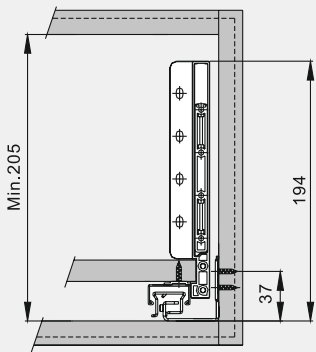
## ПРИСАДКИ НАПРАВЛЯЮЩИХ

Единая сетка отверстий для направляющих с доводчиком и системой открывания нажатием

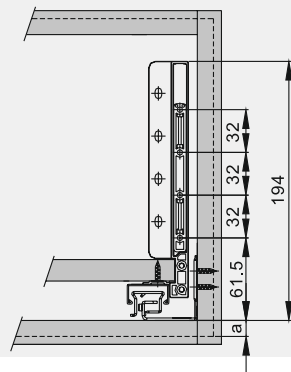


## РАЗМЕТКА ФАСАДА И ЗАДНЕЙ СТЕНКИ

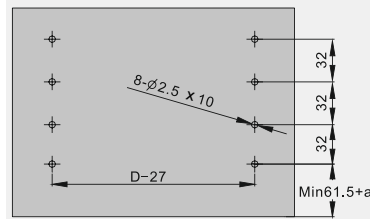
### ВНУТРЕННИЕ РАЗМЕРЫ КОРПУСА



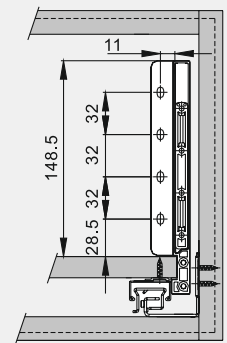
### РАСПОЛОЖЕНИЕ ФАСАДА ЯЩИКА



### РАЗМЕТКА ПОД УСТАНОВКУ КРЕПЛЕНИЙ ФАСАДА

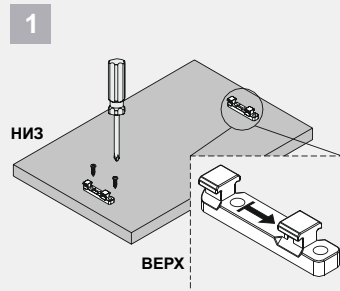


### РАЗМЕТКА ПОД УСТАНОВКУ ЗАДНЕЙ СТЕНКИ

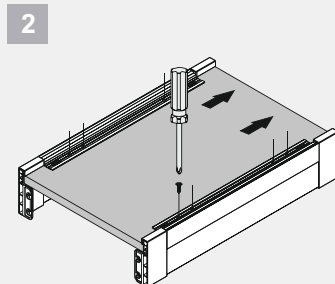


## СБОРКА ЯЩИКА

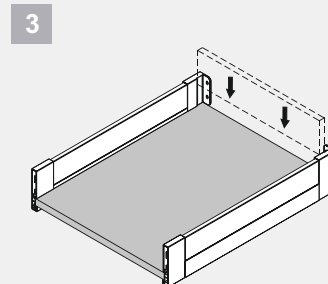
### УСТАНОВИТЬ И ЗАКРЕПИТЬ КРЕПЛЕНИЯ ФАСАДА



### УСТАНОВИТЬ И ЗАКРЕПИТЬ ДНО ЯЩИКА



### УСТАНОВИТЬ ЗАДНЮЮ СТЕНКУ ЯЩИКА В БОКОВИНЫ



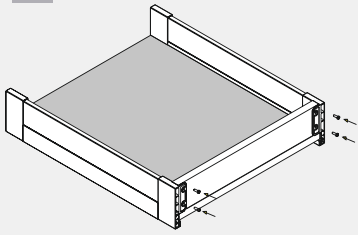
ПРОДОЛЖЕНИЕ НА ОБОРОТЕ



## СБОРКА ЯЩИКА

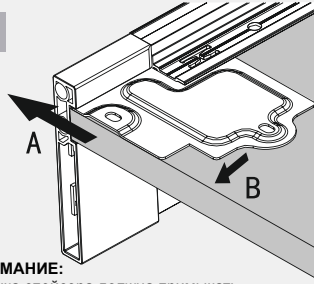
### ЗАКРЕПИТЬ ЗАДНЮЮ СТЕНКУ ЯЩИКА

4



### УСТАНОВИТЬ СПЕЙСЕРЫ ФИКСАТОРОВ НАПРАВЛЯЮЩИХ

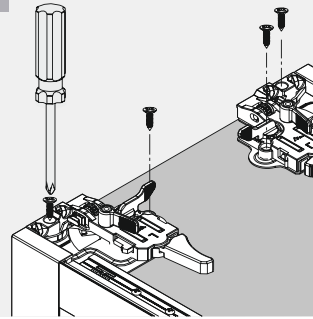
5



**ВНИМАНИЕ:**  
Планка спейсера должна примыкать к боковине без зазоров в направлении А. Передний край планки в направлении В должен быть вровень с торцом дна.

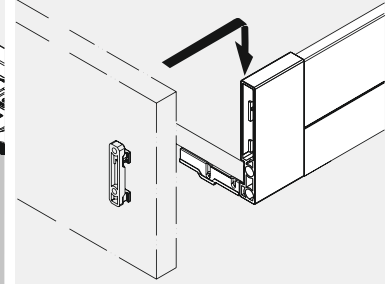
### УСТАНОВИТЬ И ЗАКРЕПИТЬ ФИКСАТОРЫ НАПРАВЛЯЮЩИХ

6



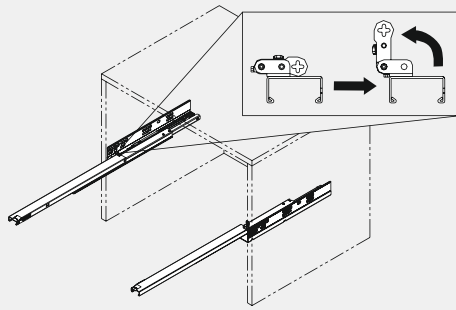
### УСТАНОВИТЬ ФАСАД НА БОКОВИНЫ

7

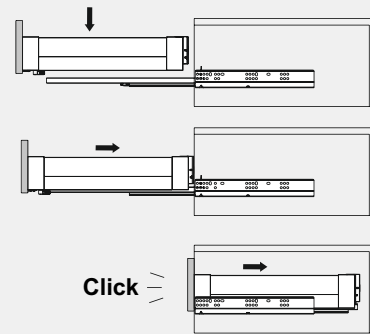


## УСТАНОВКА ЯЩИКА В КОРПУС МЕБЕЛИ

### ФЛАЖОК В ЗАДНЕЙ ЧАСТИ НАПРАВЛЯЮЩИХ УСТАНОВИТЬ В ВЕРТИКАЛЬНОЕ ПОЛОЖЕНИЕ

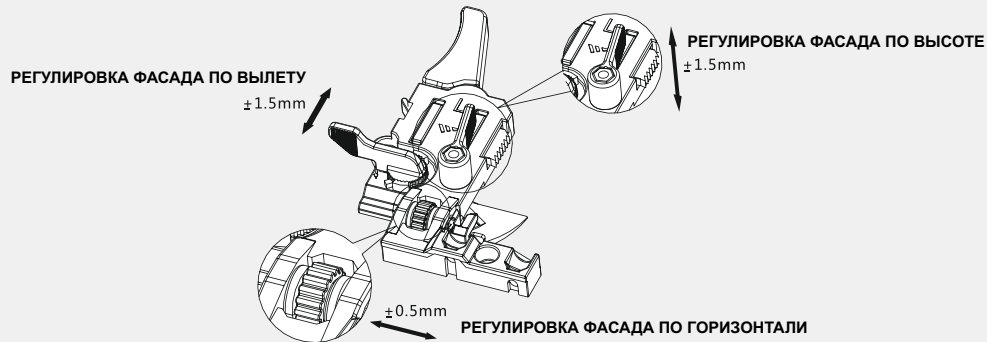


### УСТАНОВИТЬ ЯЩИК НА ВЫДВИНУТЫЕ НАПРАВЛЯЮЩИЕ И ЗАДВИНУТЬ ДО ЩЕЛЧКА



## РЕГУЛИРОВКА ФАСАДА

### РЕГУЛИРОВКА ПОЛОЖЕНИЯ ФАСАДА ЯЩИКА ОСУЩЕСТВЛЯЕТСЯ С ПОМОЩЬЮ РЫЧАЖКОВ И КОЛЕСИКОВ НА ФИКСАТОРАХ ФАСАДА



## ДЕМОНТАЖ ЯЩИКА

### ДЕМОНТАЖ ФАСАДА

