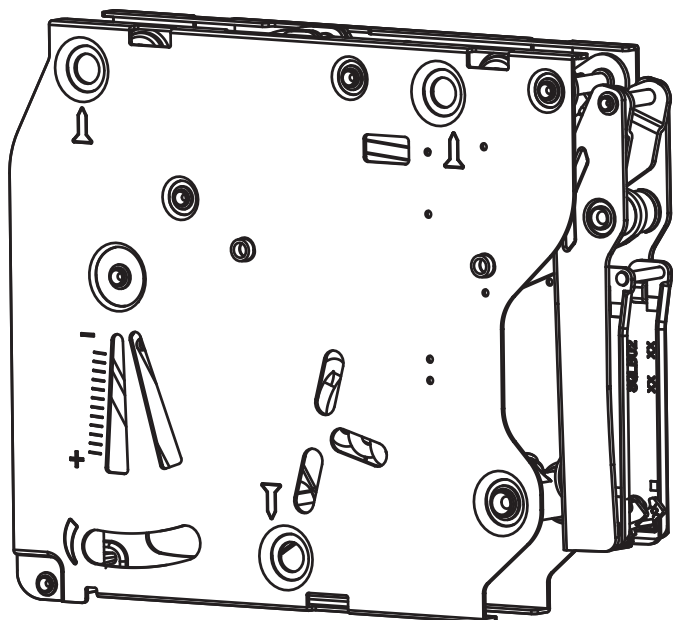
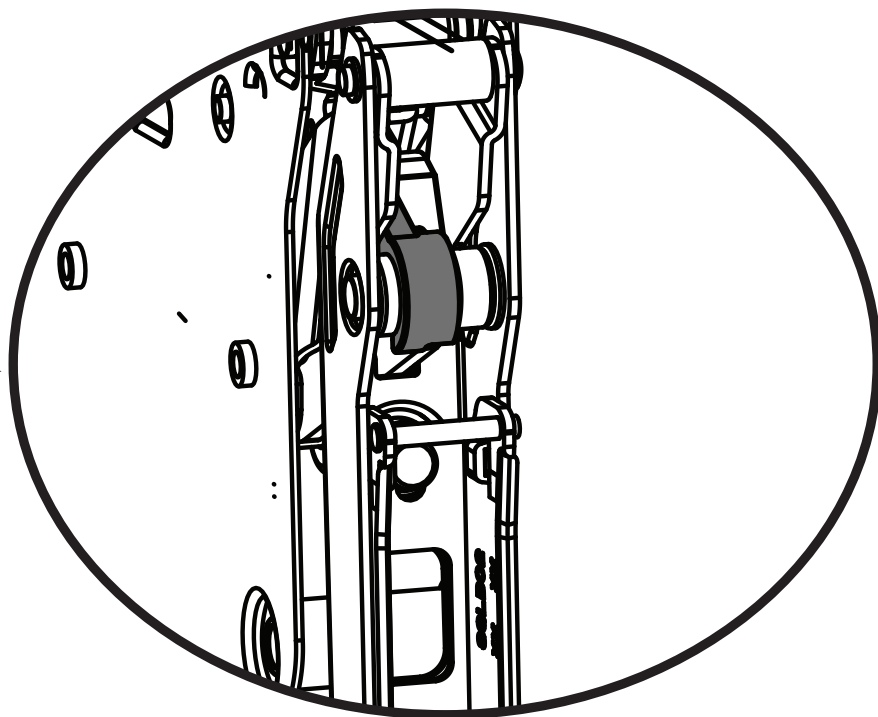
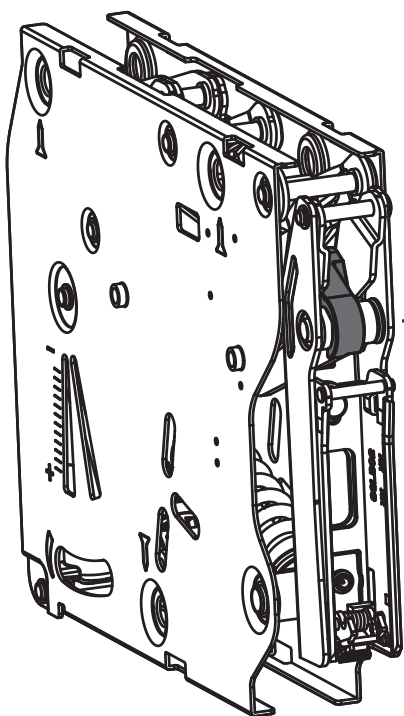


# Инструкция по установке ограничителя угла открывания для подъемного механизма SQ



Вставьте пластиковую ограничительную клипсу в нижнюю часть рычага подъемника выше большой цилиндрической втулки



Нажмите на клипсу, чтобы она защелкнулась на втулке