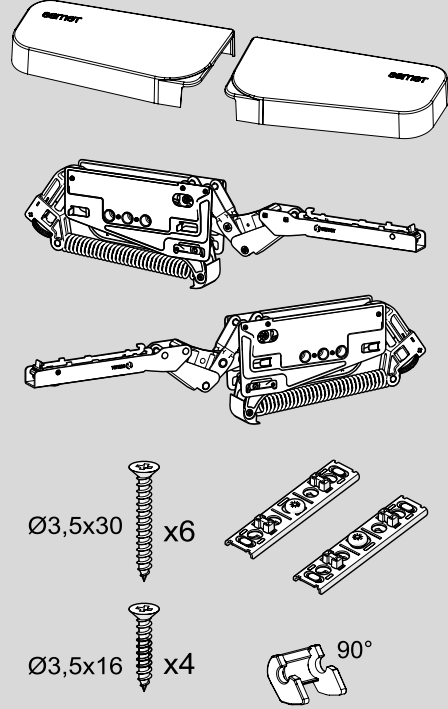




Parçalar / Parts

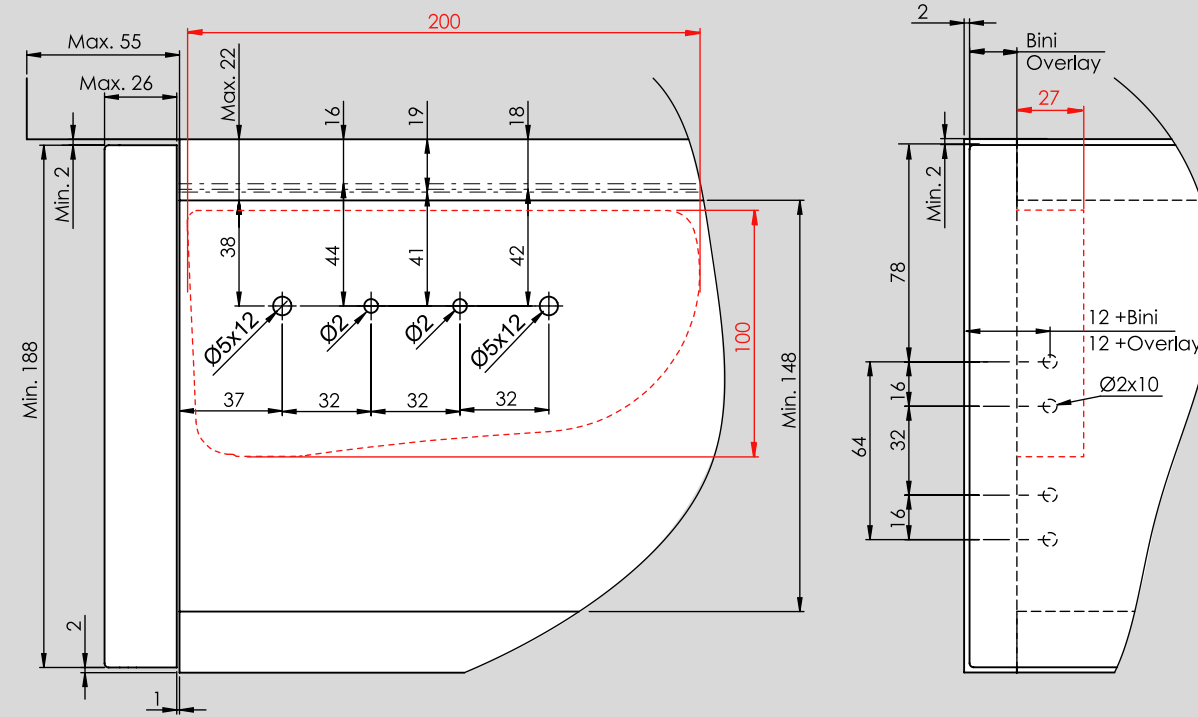


Ürün Seçim Tablosu / Product Selection Table

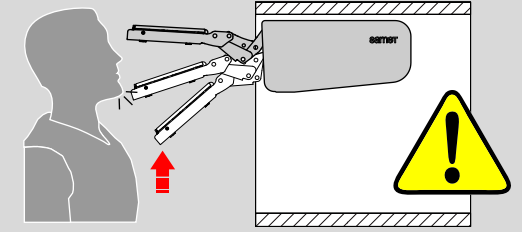
| Mekanizma Mechanism | A1 | | B1 | | C1 | |
|------------------------|------------|------------|------------|------------|------------|------------|
| | min. Kg | max. Kg | min. Kg | max. Kg | min. Kg | max. Kg |
| 200 mm | 3,6 | 6,5 | 5 | 9,7 | 7 | 14,7 |
| 201-250 mm | 3,4 | 5,3 | 4 | 7,5 | 5,5 | 12,2 |
| 251-300 mm | 1,9 | 4,9 | 3 | 5,9 | 4,5 | 9,9 |
| 301-350 mm | 1,6 | 3,6 | 2,8 | 5 | 4 | 7,9 |
| 351-400 mm | 1,4 | 3,1 | 2,4 | 4,2 | 3,6 | 7,2 |
| 401-450 mm | 1,3 | 2,8 | 2,2 | 3,8 | 3,2 | 6,3 |
| 451-500 mm | 1,2 | 2,5 | 2 | 3,4 | 2,8 | 5,5 |
| 501-550 mm | 1 | 2,2 | 1,75 | 3 | 2,6 | 5,1 |
| 551-600 mm | 0,95 | 2 | 1,7 | 2,8 | 2,5 | 4,6 |

Kesişen alanlarda daha kuvvetli mekanizma önerilir.
More powerful mechanism is recommended for intersection areas.

Teknik Ölçüler / Technical Dimensions



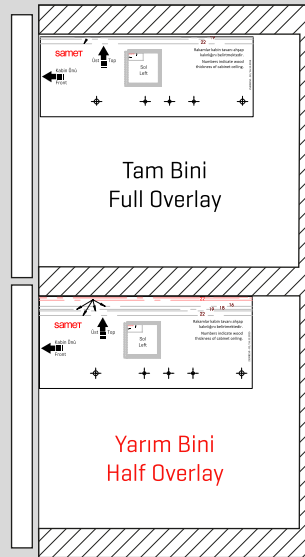
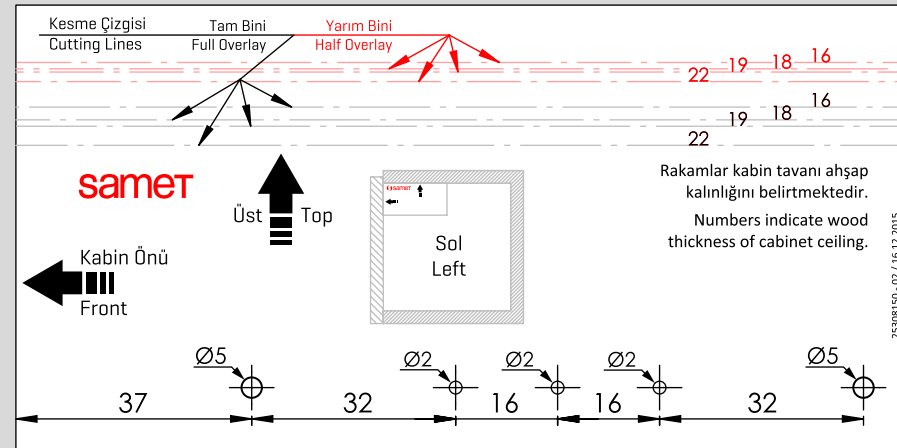
Dikkat / Caution



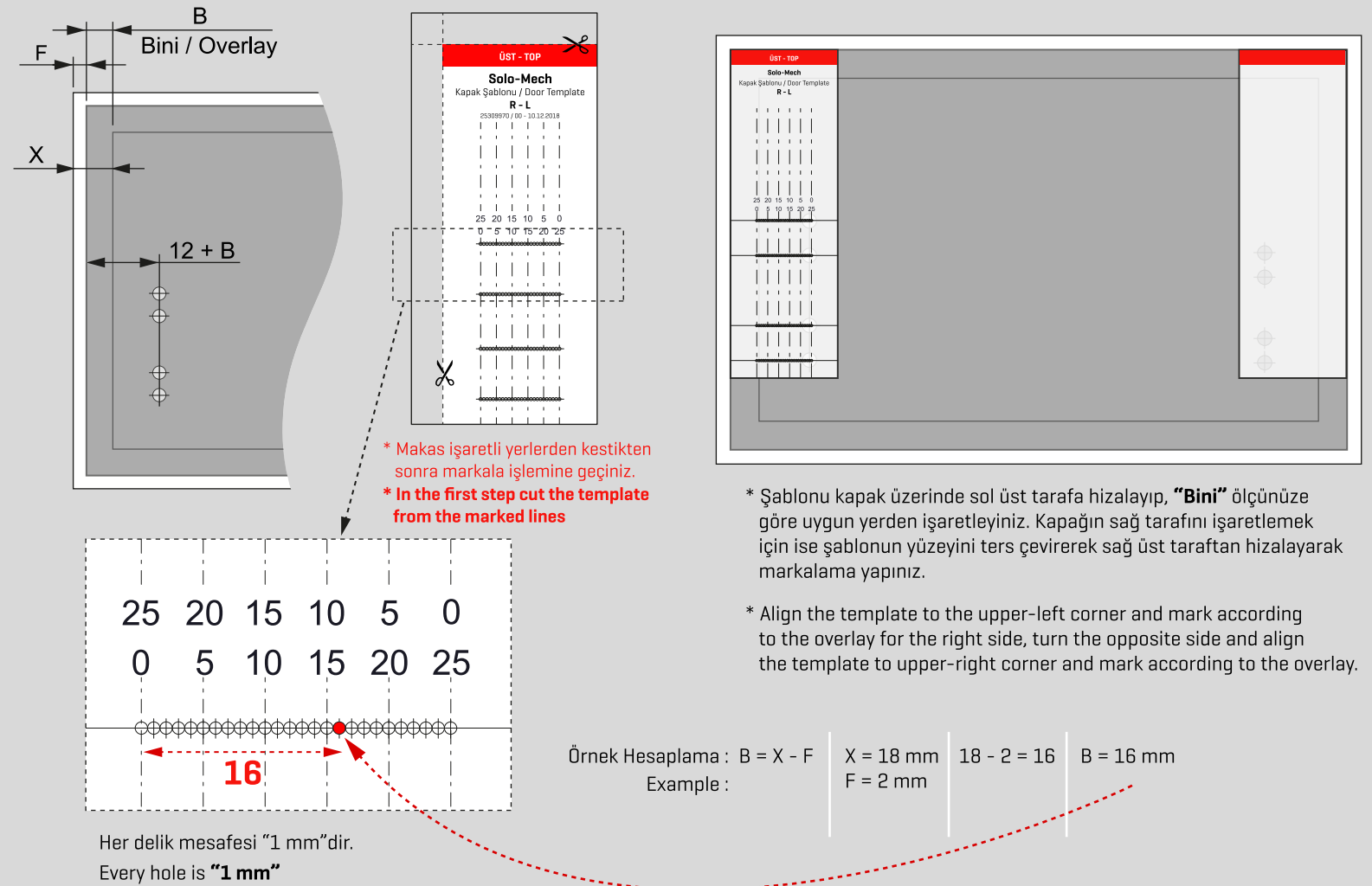
Dikkat: Mekanizma kolu yukarıya fırlayıp yaralanmalara sebep olabilir.

Caution: Lever arm can spring up and cause injury.

Kabin Markalama / Cabinet Marking



Kapak Markalama / Door Marking



* Tek kapaklı kabin kullanılması durumunda;
"Tam Bini" ile belirtilen yerden keserek kullanınız.

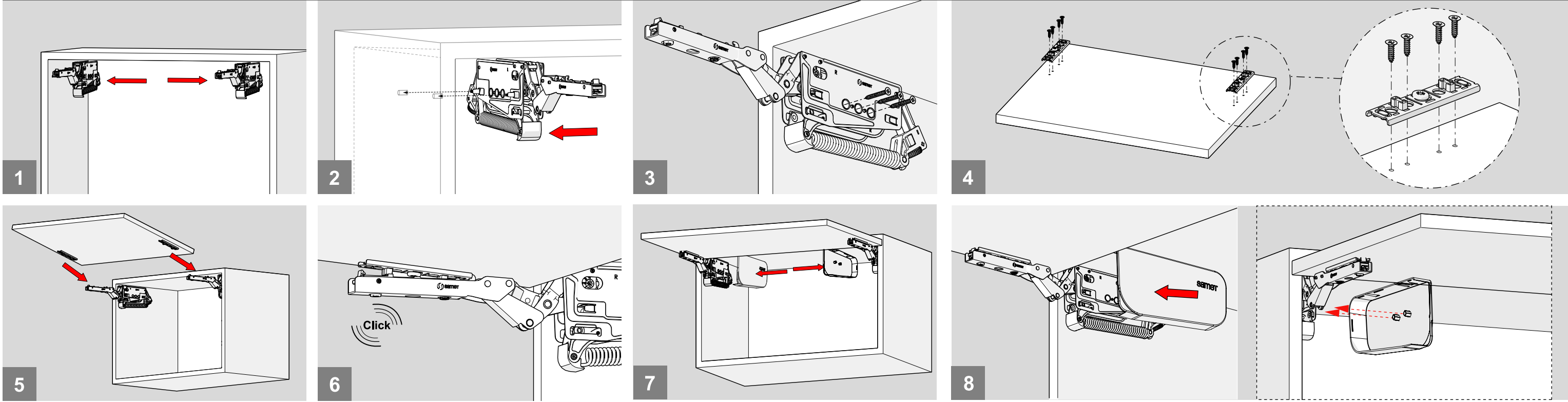
* For a vertically single cabinet, cut the mounting diagram from "Full Overlay"

* İki kapaklı kabin kullanılması durumunda;
Üst kapağın takılacağı kısmı markalamak için şablonun "Tam Bini" yazan yerinden,
Alt kapağın takılacağı kısmı markalamak için ise şablonun "Yarım Bini" yazan kısmından uygun ölçü yerinden keserek markalama yapınız.

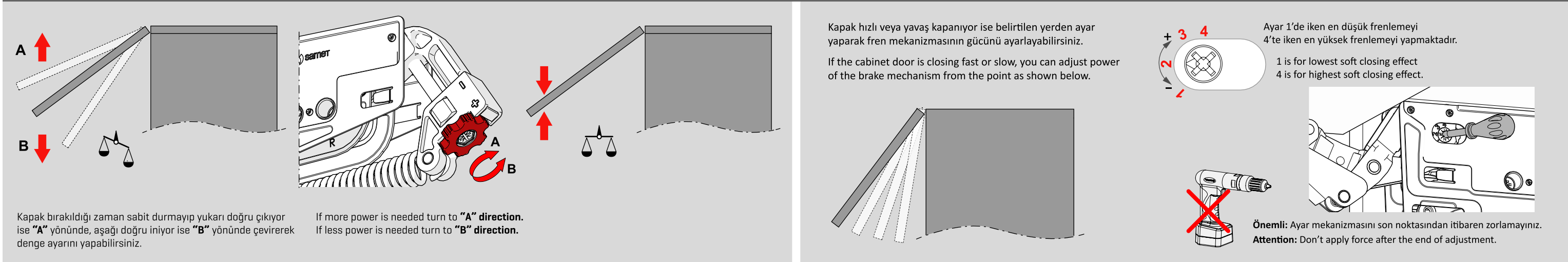
* For two vertically cabinets;
Upper door: cut the mounting template from "Full Overlay"
Lower door: cut the mounting template from "Half Overlay"



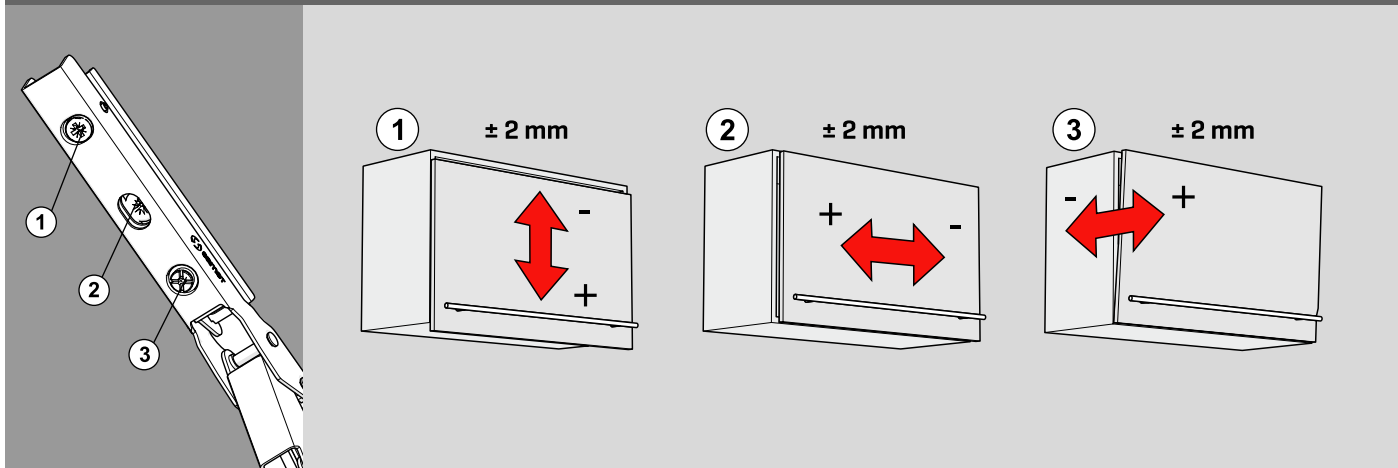
Montaj / Assembly



Ayar / Adjustment



Ayar / Adjustment



90° Açılma Açısı / 90° Opening Angle

Kapağın 90° açılmasının gerekli olduğu yerler için stoper kullanılır. / The stoper is used to limit the opening to 90°

