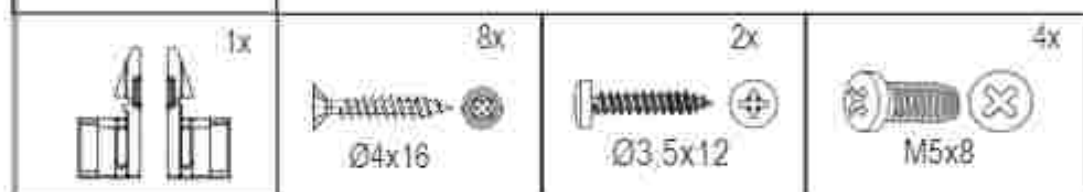
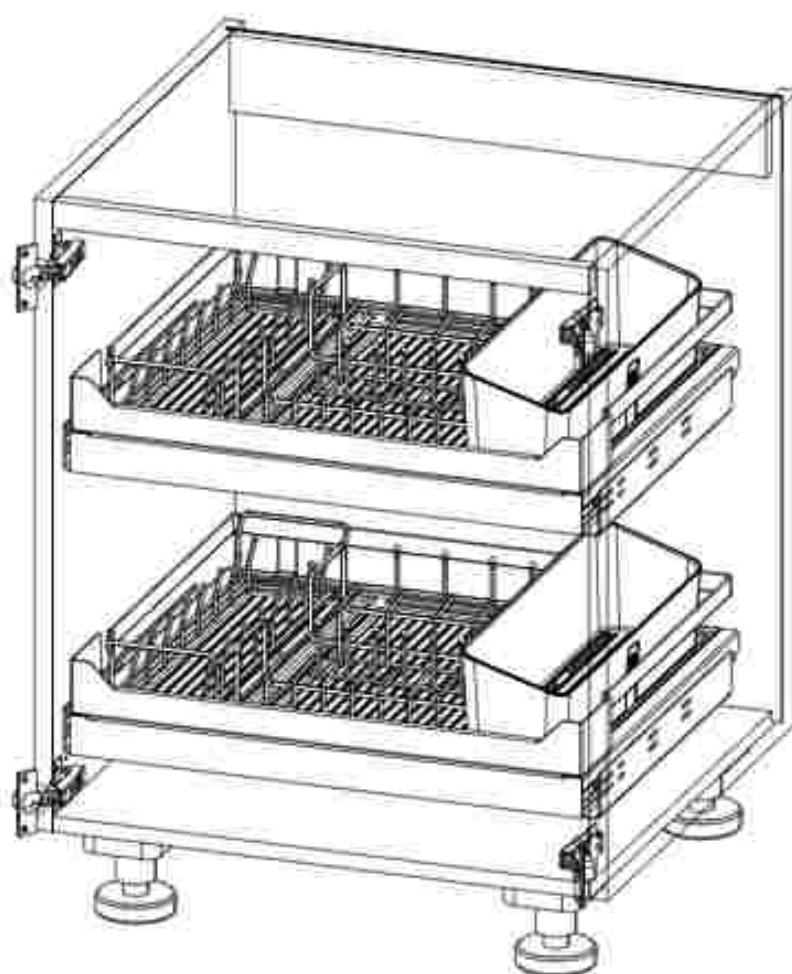
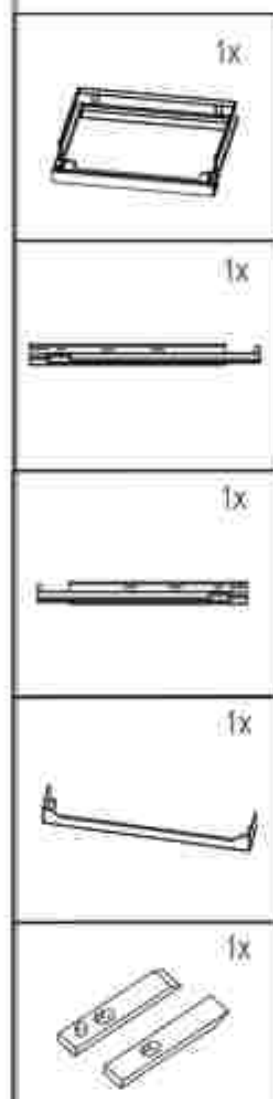


diningAGENT pull-out internal



KESSEBÖHMER

Mounting Instructions diningAGENT



diningAGENT

pull-out internal



KESSEBÖHMER

Symbole · Symbols · Symboles · Simboli · Símbolos · Símbolos · Merkit · Symboler · Symboly · Symbole
 Символы · Semboller · Σύμβολα · 記号 · 标志

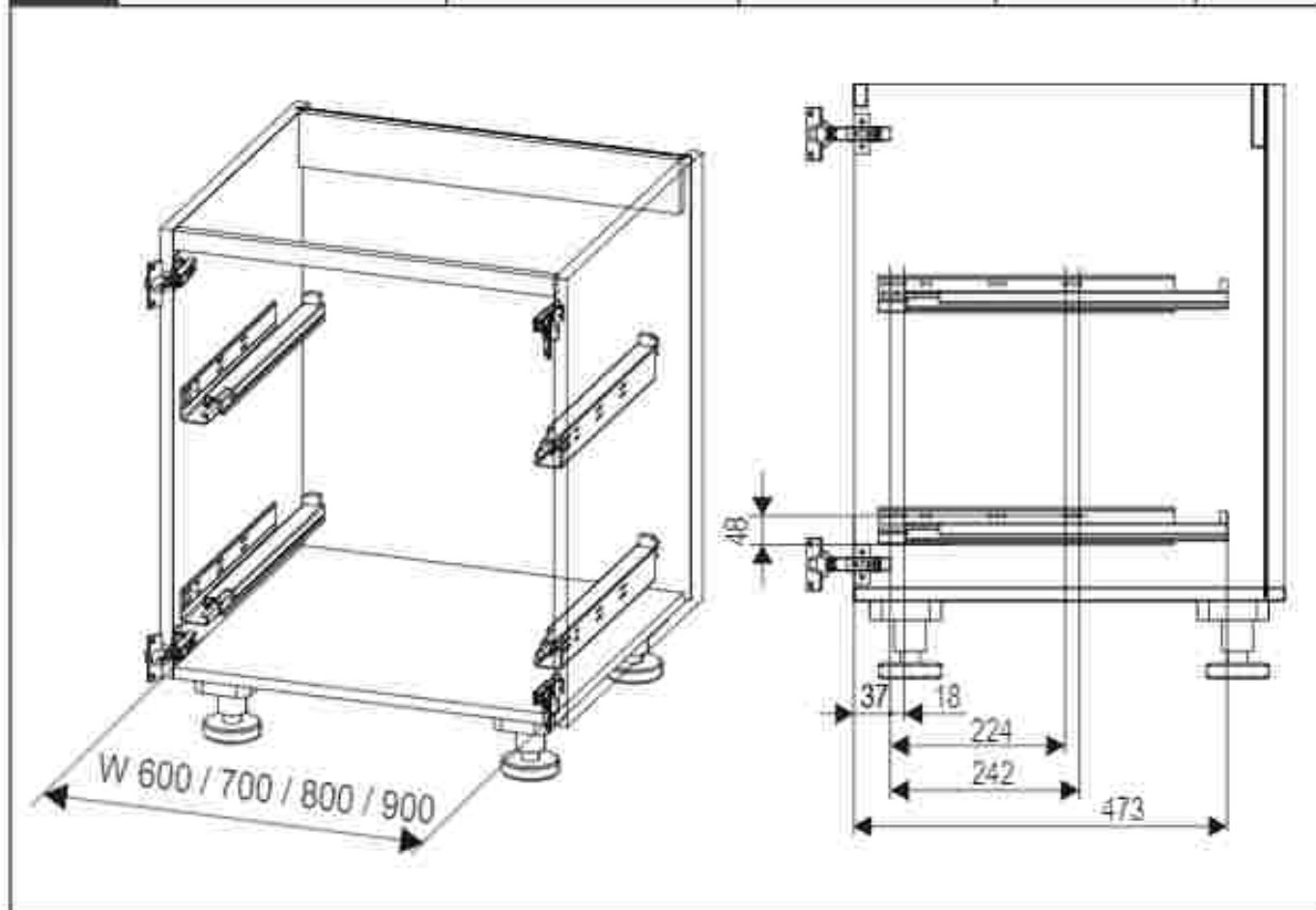
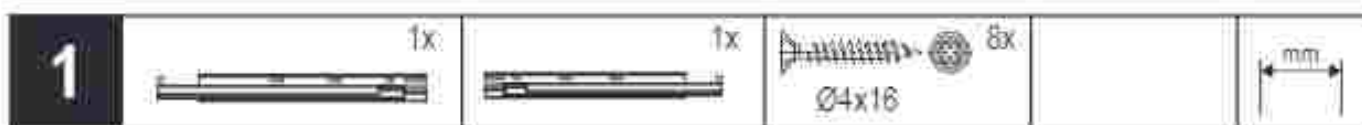
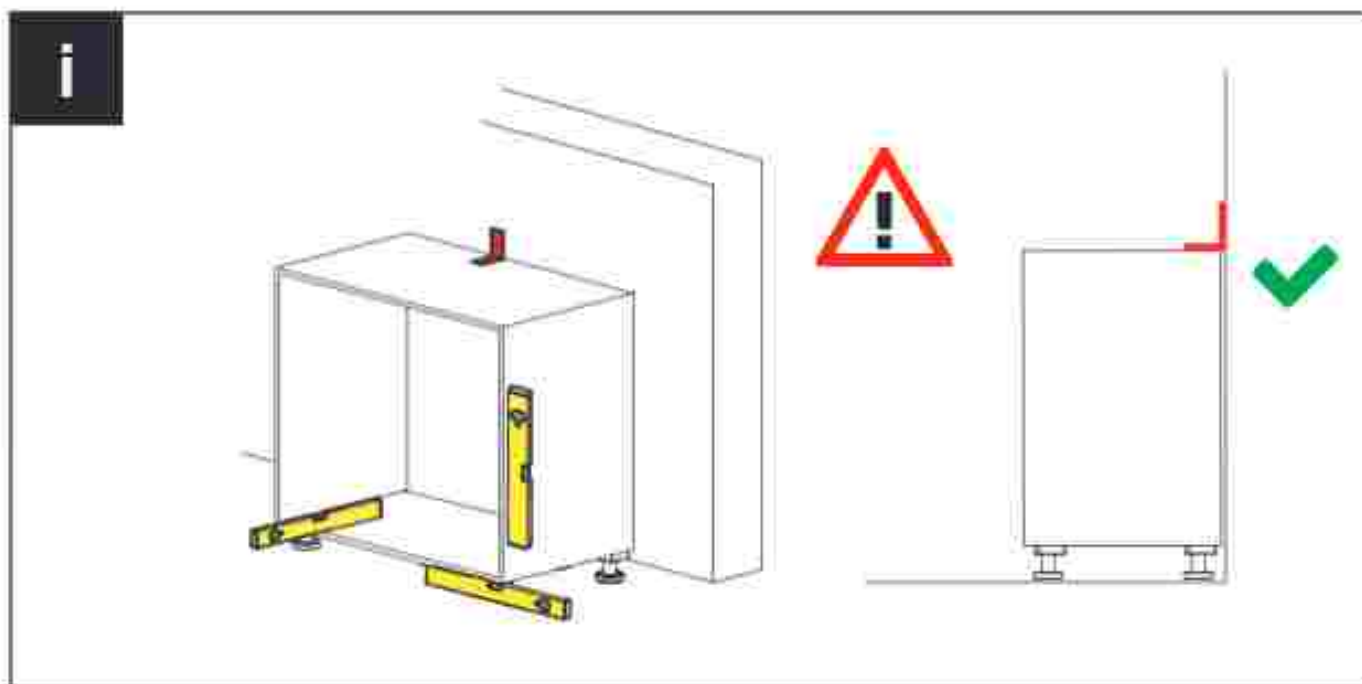
	162 Achtung Attenzione Attention Osterebene DANGER 警告 注意	163 Achtung Achtung Vorsicht Vorsicht Vorsicht Vorsicht	164 Attention Attention Attention Attention
	165 Nicht rauchen No smoking No smoking No smoking No smoking No smoking No smoking No smoking	166 No smoking No smoking No smoking No smoking No smoking No smoking No smoking No smoking	167 No smoking No smoking No smoking No smoking
	168 Richtig Correct Correct Correct Richtig Richtig Richtig Richtig	169 Correct Correct Correct Correct Correct Correct Correct Correct	170 Correct Correct Correct Correct
	171 Fixiert Fijačné zariadenie Kivijätkä Zariadenie zariadenia Zariadenie zariadenia Zariadenie zariadenia Zariadenie zariadenia Zariadenie zariadenia	172 Fixed Device Fijačné zariadenie Kivijätkä Zariadenie zariadenia / zariadenie zariadenia Zariadenie zariadenia Zariadenie zariadenia Zariadenie zariadenia Zariadenie zariadenia	173 Fixed Fijačné zariadenie Kivijätkä Zariadenie zariadenia
	174 Nicht fixiert Nefixačné zariadenie Nefixačné zariadenie Nefixačné zariadenie Nefixačné zariadenie Nefixačné zariadenie Nefixačné zariadenie Nefixačné zariadenie	175 Not Fixed Nefixačné zariadenie Kivijätkä Zariadenie zariadenia / zariadenie zariadenia Zariadenie zariadenia Zariadenie zariadenia Zariadenie zariadenia Zariadenie zariadenia	176 Not fixed Nefixačné zariadenie Kivijätkä Zariadenie zariadenia
	177 Weiterentwicklung Rozvoj Rozvoj Rozvoj Rozvoj Rozvoj Rozvoj Rozvoj	178 Weiterentwicklung Rozvoj Rozvoj Rozvoj Rozvoj Rozvoj Rozvoj Rozvoj	179 Further development Rozvoj Rozvoj Rozvoj Rozvoj Rozvoj Rozvoj Rozvoj
	180 F2D-Schnittstelle Učesť / rozhranie F2D Učesť / rozhranie F2D Učesť / rozhranie F2D Učesť / rozhranie F2D Učesť / rozhranie F2D Učesť / rozhranie F2D Učesť / rozhranie F2D	181 F2D interface Učesť / rozhranie F2D Učesť / rozhranie F2D Učesť / rozhranie F2D Učesť / rozhranie F2D Učesť / rozhranie F2D Učesť / rozhranie F2D Učesť / rozhranie F2D	182 F2D interface Učesť / rozhranie F2D Učesť / rozhranie F2D Učesť / rozhranie F2D Učesť / rozhranie F2D Učesť / rozhranie F2D Učesť / rozhranie F2D Učesť / rozhranie F2D
	183 Drehtisch Element Elemento rotazionale Elemento rotazionale Elemento rotazionale Elemento rotazionale Elemento rotazionale Elemento rotazionale Elemento rotazionale	184 Rotating element Elemento rotazionale Váha / váha Váha / váha Váha / váha Váha / váha Váha / váha Váha / váha	185 Rotational element Elemento rotazionale Weight, weight Weight, weight
	186 Statische Element Elemento statico Elemento statico Elemento statico Elemento statico Elemento statico Elemento statico Elemento statico	187 Static element Elemento statico Kivijätkä Kivijätkä Kivijätkä Kivijätkä Kivijätkä Kivijätkä	188 Static element Elemento statico Weight, weight Weight, weight
	189 Kein Gebrauch sein Element Quando il livello è sotto un filo Quando il livello è sotto un filo Quando il livello è sotto un filo Quando il livello è sotto un filo Quando il livello è sotto un filo Quando il livello è sotto un filo Quando il livello è sotto un filo	190 No use of element Quando il livello è sotto un filo Quando il livello è sotto un filo Quando il livello è sotto un filo Quando il livello è sotto un filo Quando il livello è sotto un filo Quando il livello è sotto un filo Quando il livello è sotto un filo	191 No use of element Quando il livello è sotto un filo Quando il livello è sotto un filo Quando il livello è sotto un filo Quando il livello è sotto un filo Quando il livello è sotto un filo Quando il livello è sotto un filo Quando il livello è sotto un filo
	192 Die Maße in mm Tule le mõõtmised mm Käsitl. mõõt. mm Mõõtmised millimeetrites Tule le mõõtmised mm Tule le mõõtmised mm Tule le mõõtmised mm Tule le mõõtmised mm	193 Dimensions in mm Tule le mõõtmised mm Käsitl. mõõt. mm Mõõtmised millimeetrites Tule le mõõtmised mm Tule le mõõtmised mm Tule le mõõtmised mm Tule le mõõtmised mm	194 Dimensions in mm Tule le mõõtmised mm Käsitl. mõõt. mm Mõõtmised millimeetrites Tule le mõõtmised mm Tule le mõõtmised mm Tule le mõõtmised mm Tule le mõõtmised mm
	195 Konstruktionszeichnung nach DIN EN ISO 5270-2 Rysunek techniczny zgodnie z normą DIN EN ISO 5270-2 DIN EN ISO 5270-2-norm. konstruktsioonid Rysunek techniczny zgodnie z normą EN ISO 5270-2 DIN EN ISO 5270-2-norm. konstruktsioonid DIN EN ISO 5270-2-norm. konstruktsioonid DIN EN ISO 5270-2-norm. konstruktsioonid DIN EN ISO 5270-2-norm. konstruktsioonid	196 Technical drawing according to DIN EN ISO 5270-2 Rysunek techniczny zgodnie z normą DIN EN ISO 5270-2 Konstruktsioonid vastavalt DIN EN ISO 5270-2 Rysunek techniczny zgodnie z normą EN ISO 5270-2 Konstruktsioonid vastavalt DIN EN ISO 5270-2 Konstruktsioonid vastavalt DIN EN ISO 5270-2 Konstruktsioonid vastavalt DIN EN ISO 5270-2 Konstruktsioonid vastavalt DIN EN ISO 5270-2	197 Technical drawing according to DIN EN ISO 5270-2 Rysunek techniczny zgodnie z normą DIN EN ISO 5270-2 Konstruktsioonid vastavalt DIN EN ISO 5270-2 Rysunek techniczny zgodnie z normą EN ISO 5270-2 Konstruktsioonid vastavalt DIN EN ISO 5270-2 Konstruktsioonid vastavalt DIN EN ISO 5270-2 Konstruktsioonid vastavalt DIN EN ISO 5270-2 Konstruktsioonid vastavalt DIN EN ISO 5270-2

162 Die technischen Darstellungen und Maßangaben – auch bei Abbildungen und Zeichnungen – sind unverbindlich. Konstruktionserweiterungen sind vorbehalten! **163** Technical information and stated dimensions (including in illustrations and drawings) must not be regarded as binding. Design subject to change without notice (in interest of improvement)! **164** Las ilustraciones técnicas y los cotas – y como sur los acabados y los deseos – son no controladas. Sus reserves dimensionales de la construcción. **165** Le rappresentazioni tecniche e le indicazioni delle dimensioni – anche nelle figure e nei progetti – non sono vincolanti. Con riserva di miglioramenti o progettazione. **166** Las descripciones técnicas y los datos dimensionales, inclusive los incuities en fotos y figuras, son meramente orientativas y no vinculantes. Reservado el derecho a mejoras constructivas. **167** As descrições técnicas e as indicações de medidas – também em ilustrações e desenhos – não são de natureza imperativa. São melhoramentos de construção. **168** Tehnikset pildid ja mõõtmised – ka mõõtmised ja pildid – ei ole kohustuslikud. Reservatsioon õigustada konstruktsiooni parandusi. **169** Die technische Zeichnungen und Maßangaben sind unverbindlich. Konstruktionserweiterungen sind vorbehalten. **170** Die technischen Zeichnungen und Maßangaben sind unverbindlich. Konstruktionserweiterungen sind vorbehalten. **171** Die technischen Zeichnungen und Maßangaben sind unverbindlich. Konstruktionserweiterungen sind vorbehalten. **172** Die technischen Zeichnungen und Maßangaben sind unverbindlich. Konstruktionserweiterungen sind vorbehalten. **173** Die technischen Zeichnungen und Maßangaben sind unverbindlich. Konstruktionserweiterungen sind vorbehalten. **174** Die technischen Zeichnungen und Maßangaben sind unverbindlich. Konstruktionserweiterungen sind vorbehalten. **175** Die technischen Zeichnungen und Maßangaben sind unverbindlich. Konstruktionserweiterungen sind vorbehalten. **176** Die technischen Zeichnungen und Maßangaben sind unverbindlich. Konstruktionserweiterungen sind vorbehalten. **177** Die technischen Zeichnungen und Maßangaben sind unverbindlich. Konstruktionserweiterungen sind vorbehalten. **178** Die technischen Zeichnungen und Maßangaben sind unverbindlich. Konstruktionserweiterungen sind vorbehalten. **179** Die technischen Zeichnungen und Maßangaben sind unverbindlich. Konstruktionserweiterungen sind vorbehalten. **180** Die technischen Zeichnungen und Maßangaben sind unverbindlich. Konstruktionserweiterungen sind vorbehalten. **181** Die technischen Zeichnungen und Maßangaben sind unverbindlich. Konstruktionserweiterungen sind vorbehalten. **182** Die technischen Zeichnungen und Maßangaben sind unverbindlich. Konstruktionserweiterungen sind vorbehalten. **183** Die technischen Zeichnungen und Maßangaben sind unverbindlich. Konstruktionserweiterungen sind vorbehalten. **184** Die technischen Zeichnungen und Maßangaben sind unverbindlich. Konstruktionserweiterungen sind vorbehalten. **185** Die technischen Zeichnungen und Maßangaben sind unverbindlich. Konstruktionserweiterungen sind vorbehalten. **186** Die technischen Zeichnungen und Maßangaben sind unverbindlich. Konstruktionserweiterungen sind vorbehalten. **187** Die technischen Zeichnungen und Maßangaben sind unverbindlich. Konstruktionserweiterungen sind vorbehalten. **188** Die technischen Zeichnungen und Maßangaben sind unverbindlich. Konstruktionserweiterungen sind vorbehalten. **189** Die technischen Zeichnungen und Maßangaben sind unverbindlich. Konstruktionserweiterungen sind vorbehalten. **190** Die technischen Zeichnungen und Maßangaben sind unverbindlich. Konstruktionserweiterungen sind vorbehalten. **191** Die technischen Zeichnungen und Maßangaben sind unverbindlich. Konstruktionserweiterungen sind vorbehalten. **192** Die technischen Zeichnungen und Maßangaben sind unverbindlich. Konstruktionserweiterungen sind vorbehalten. **193** Die technischen Zeichnungen und Maßangaben sind unverbindlich. Konstruktionserweiterungen sind vorbehalten. **194** Die technischen Zeichnungen und Maßangaben sind unverbindlich. Konstruktionserweiterungen sind vorbehalten. **195** Die technischen Zeichnungen und Maßangaben sind unverbindlich. Konstruktionserweiterungen sind vorbehalten. **196** Die technischen Zeichnungen und Maßangaben sind unverbindlich. Konstruktionserweiterungen sind vorbehalten. **197** Die technischen Zeichnungen und Maßangaben sind unverbindlich. Konstruktionserweiterungen sind vorbehalten.

diningAGENT pull-out internal



KESSEBÖHMER

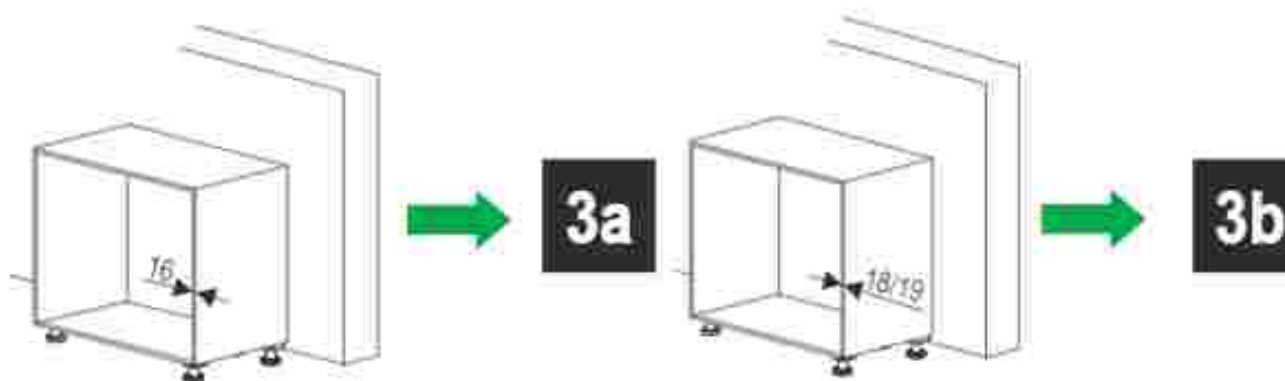


diningAGENT pull-out internal

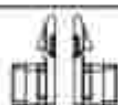


KESSEBÖHMER

3



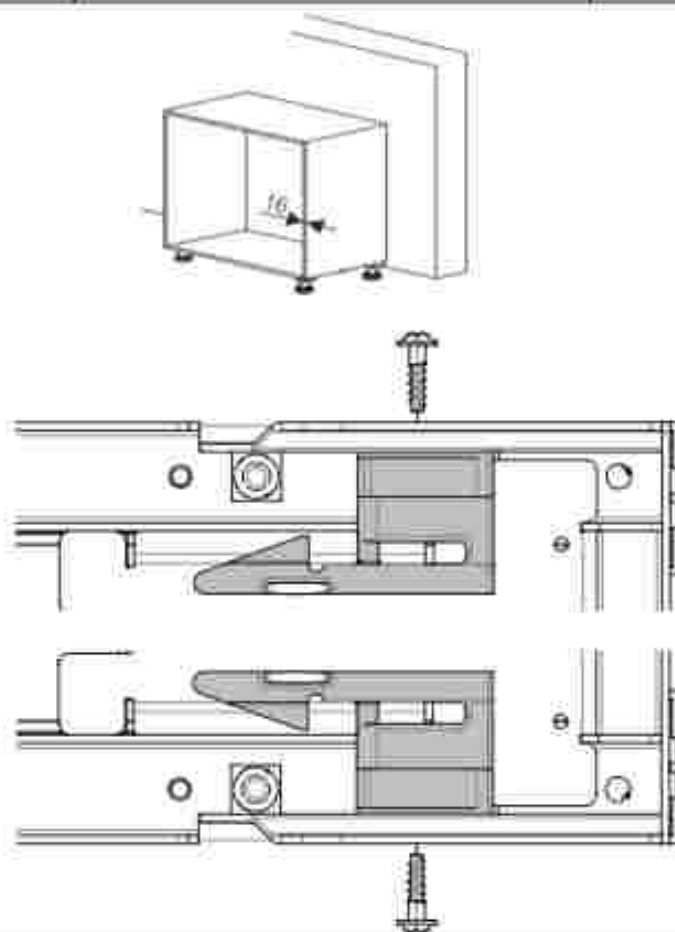
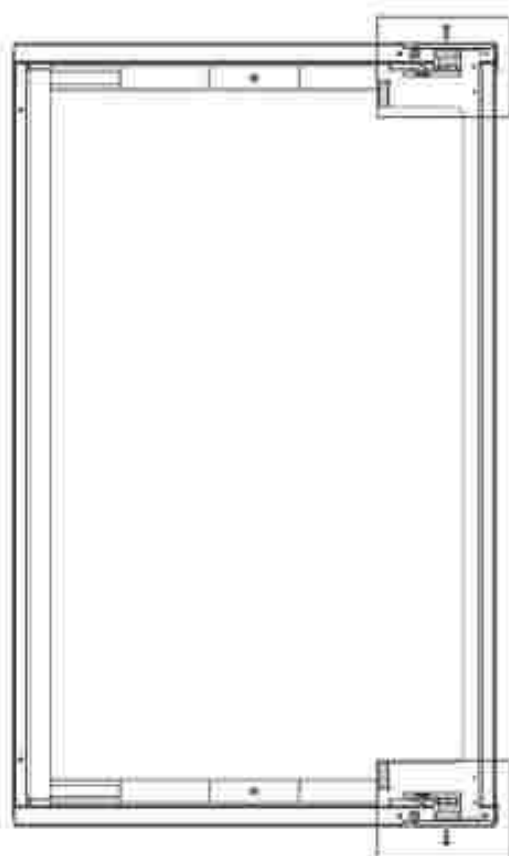
3a



1x



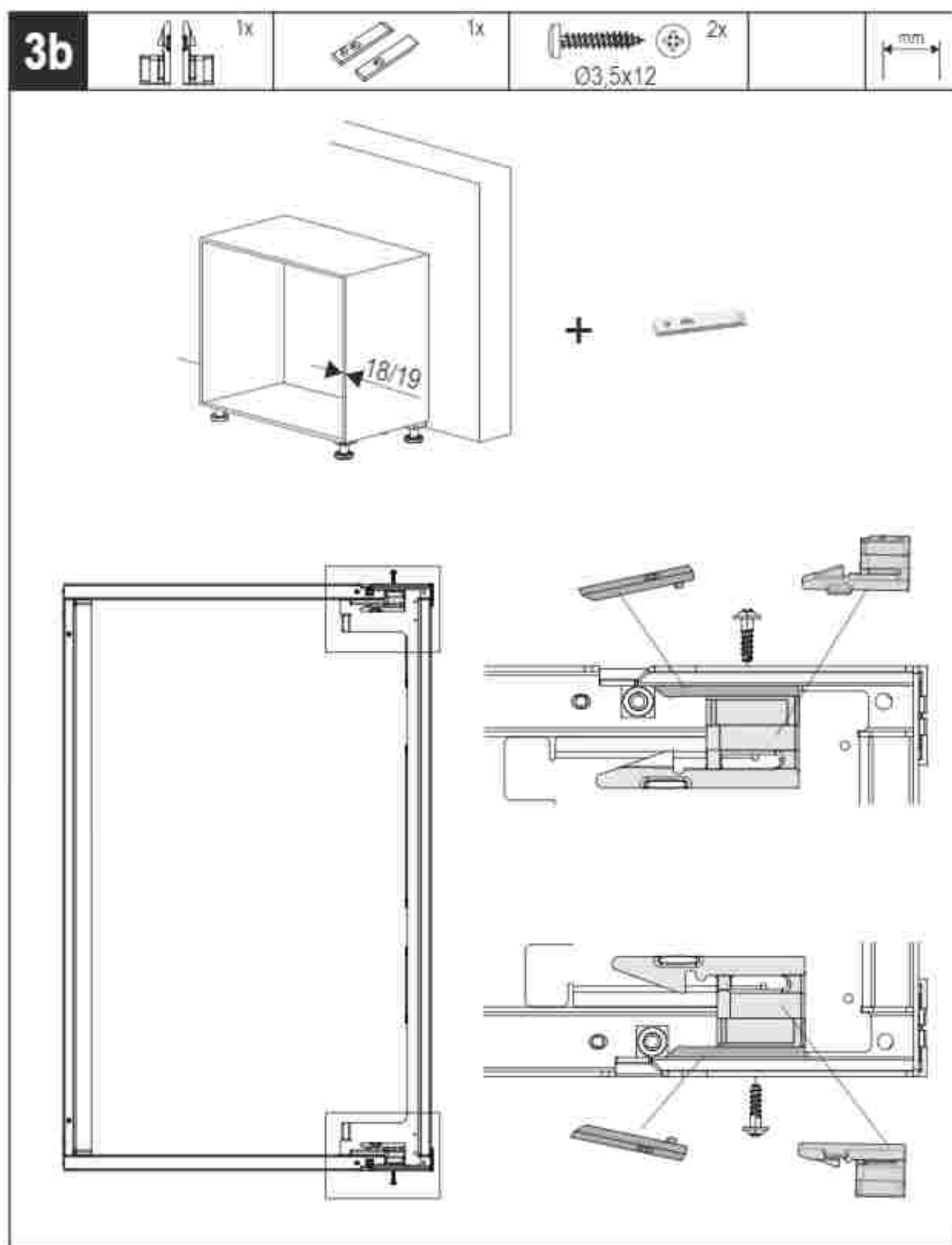
2x



diningAGENT pull-out internal



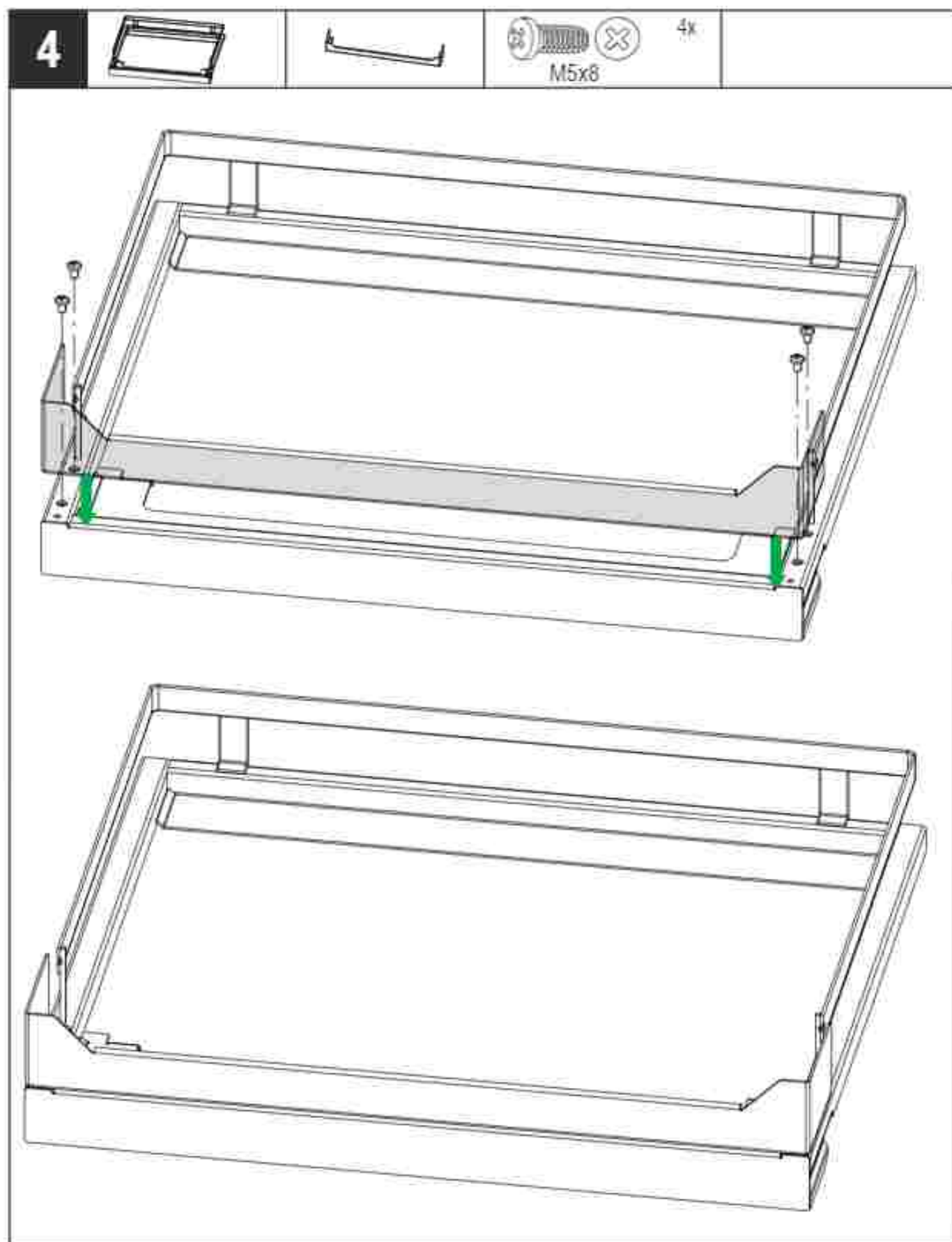
KESSEBÖHMER



diningAGENT pull-out internal



KESSEBÖHMER

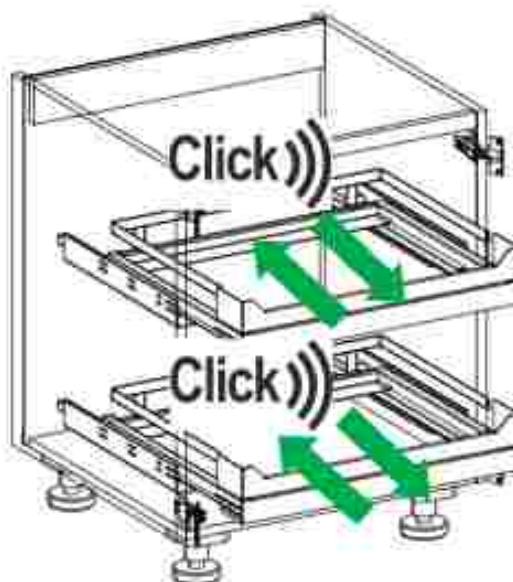
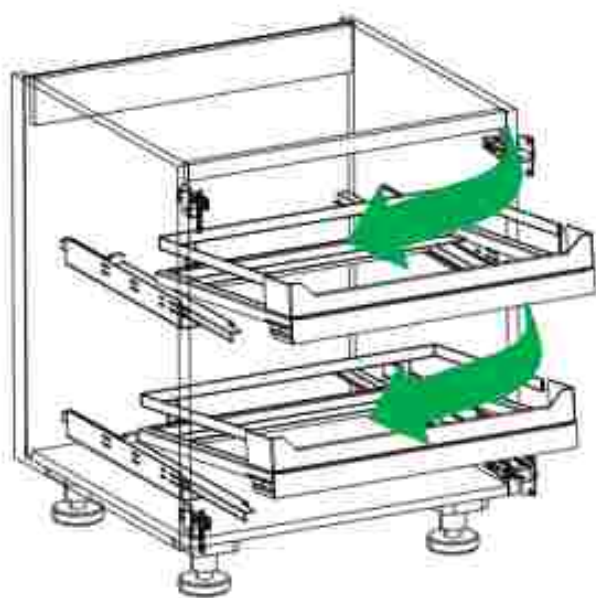


diningAGENT pull-out internal



KESSEBÖHMER

5



6

