

- ▶ SAH 130
- ▶ Для установки на корпус

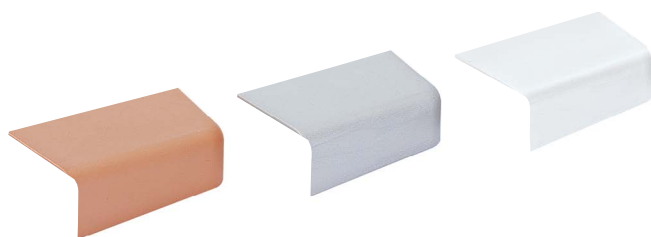
SAH 130 для установки на корпус



- ▶ Монтаж под запрессовку
- ▶ Подвеска к шинам или крючкам
- ▶ Замкнутая форма крючка подвеса предотвращает соскальзывание шкафа
- ▶ Нагрузочная способность 35 кг на каждый подвес соответствует стандарту EN 15939 (два подвеса на один шкаф; подвесные элементы без собственного крепления, например открытые полки, не допускаются)
- ▶ Трехсторонняя регулировка: по высоте ± 7 мм / по глубине 15 мм / боковая ± 3 мм (подвеска к крючкам) / боковая ± 7 мм (подвеска к шинам)
- ▶ Мин. смещение задней стенки 16 мм
- ▶ Высота подъема для снятия 7,5 мм
- ▶ Оцинкованная сталь / пластик белого цвета

Артикул / Наименование		Кол-во
левый	правый	
1 066 278	1 066 279	100 шт.

Заглушки для SAH 130



- ▶ Заглушки для SAH 130
- ▶ Пластик

Поверхность	Артикул / Наименование		Кол-во
	левая	правая	
бук	1 066 290	1 066 291	1000 шт.
серебристая	1 067 732	1 067 733	1000 шт.
коричневая	1 066 293	1 066 294	1000 шт.
белая	1 066 339	1 066 338	1000 шт.

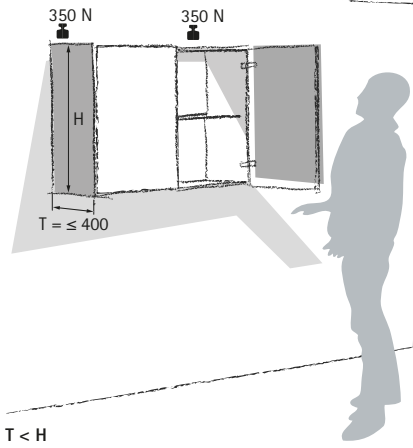
Подвесы шкафа

► SAH 130

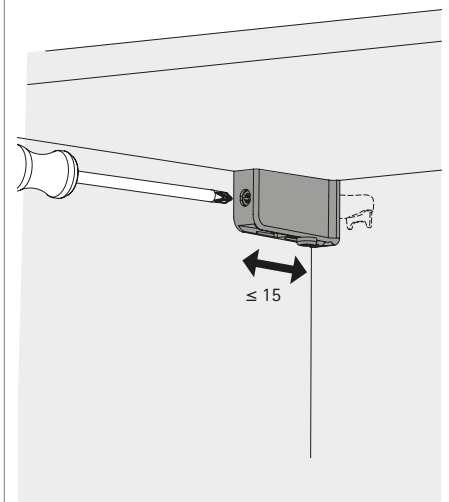
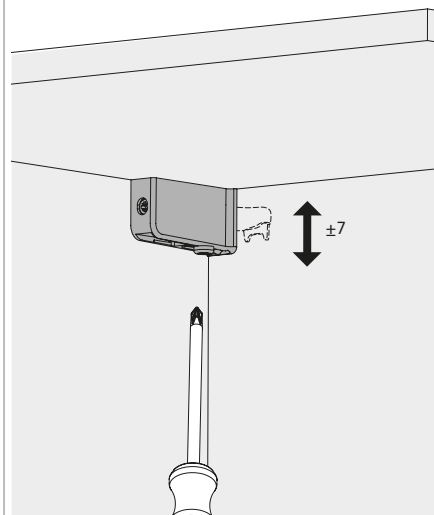
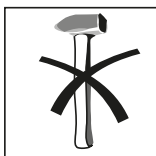
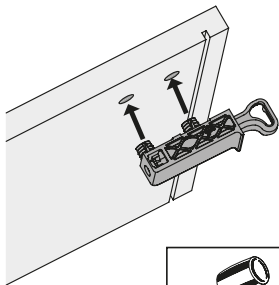
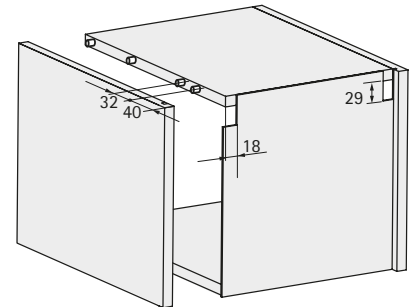
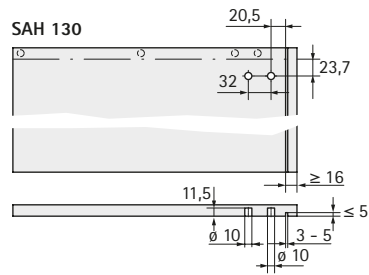
► Монтаж

Монтаж SAH 130

EN 15939 (2012)



SAH 130



SAH 130

