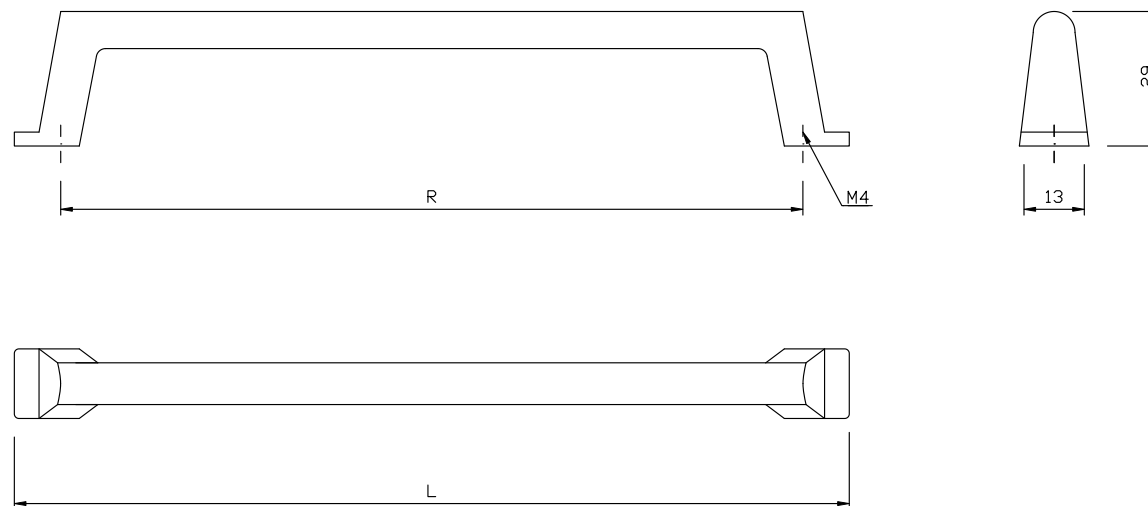


■ U102

UCHWYTY MEBLOWE – ZNALOWE

Furniture handles - zinc alloy

Ручки мебельные - из цинко-алюминиевого сплава



SYMBOL									
U102	180	29	160	CHROM	SATYNA	CHROM MAT	STAL SZLACHETNA	ZLOTY MAT	CZARNY MAT