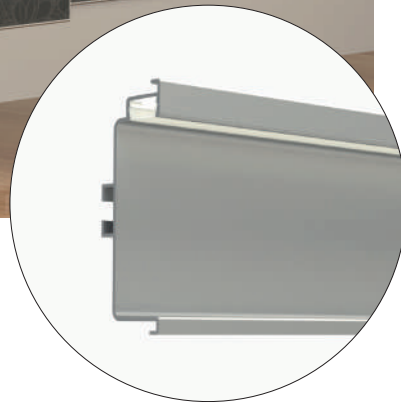
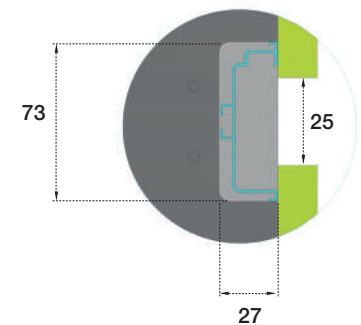
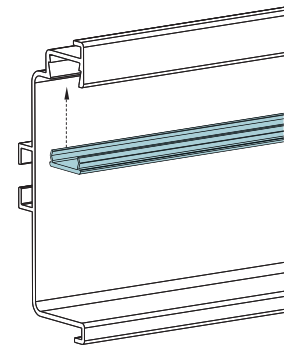
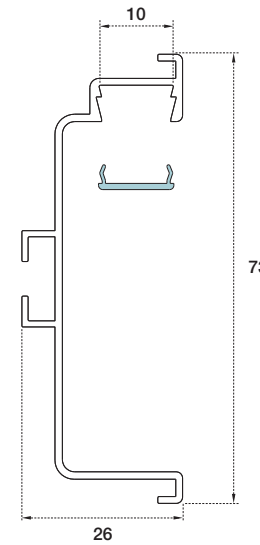


1023

Profilo gola "C" led
"C" led gola profile



L'altezza delle antine va ridotta di 25 mm.
The door height to be decreased by 25 mm.



Finiture e colore / Finish and colours

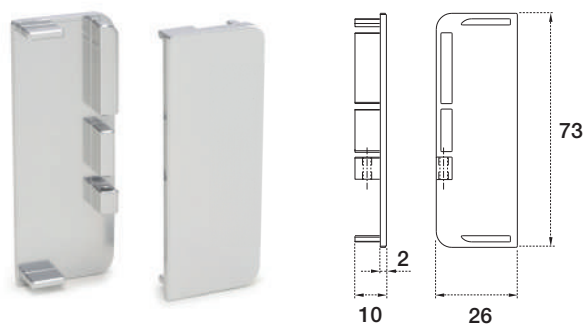
Per completare il codice della versione scelta sostituire "XXX" con il codice della finitura. Per le finiture disponibili vedi pag. 46.
To complete the code to the version chosen, replace "XXX" with the code of the finish. See page 46 for available finishes.

1023

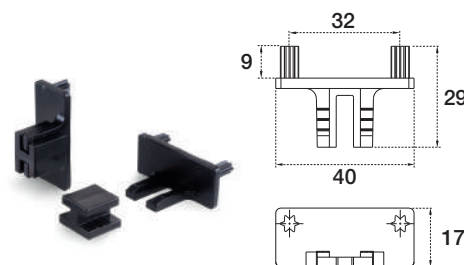
Caratteristiche tecniche Technical characteristics

| | |  H mm | L mm | regolazione adjustment |  pcs | m | kg | P x L x H cm |
|-------------|--------------------|--|-------|---------------------------|---|------|----|---------------|
| Codice Code | 70 1023 XXX 00 410 | 73 | 4.100 | | 16 | 65,6 | 30 | 21 x 415 x 16 |

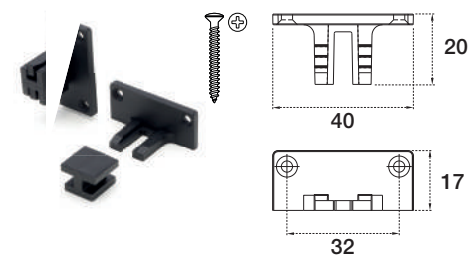
Accessori
Accessories



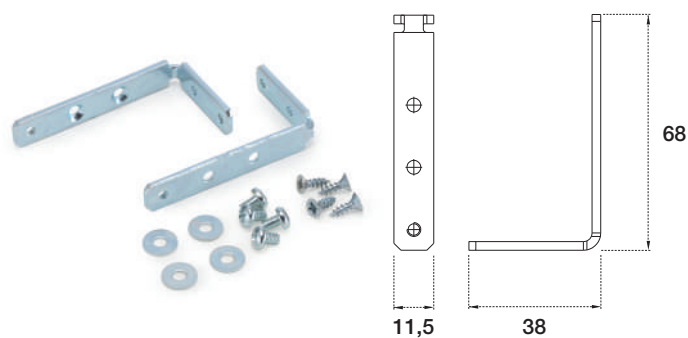
996
Tappo chiuso ambidestro, alluminio.
Closed right / left end cap, aluminium.




1010



1012



V0215
Squadretta fissaggio gola.
Gola fixing bracket.

| Caratteristiche tecniche Technical characteristics | |  | pcs | kg | P x L x H cm |
|---|--------------------|---|-----|-----|--------------|
| 996 | 70 099 600 XXX 001 | | 10 | 1 | 24 x 24 x 13 |
| 1010 | 70 101 000 000 200 | | 200 | 2 | 24 x 24 x 13 |
| 1012 | 70 101 200 000 200 | | 200 | 2 | 24 x 24 x 13 |
| V0215 | 10 999 039 000 000 | | 100 | 5,4 | 24 x 24 x 13 |