

Запатентованная продукция, подделка НЕ ДОПУСКАЕТСЯ

Материал: сталь с гальваническим покрытием, пластик

Диаметр эксцентрика: 8 мм

Предназначен для плит: от 14 мм и более

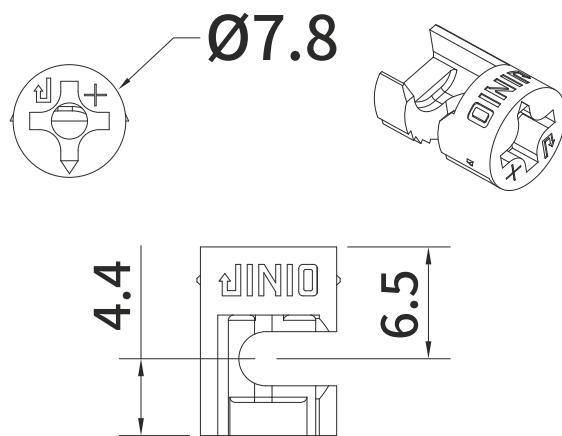
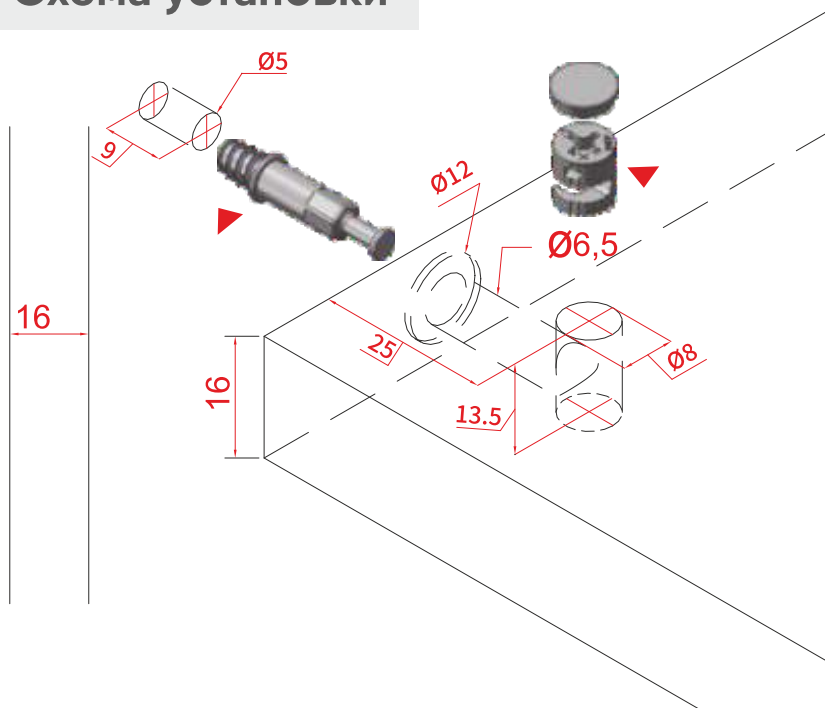
Сертификат испытаний SGS (Швейцария)



видео по установке



Схема установки

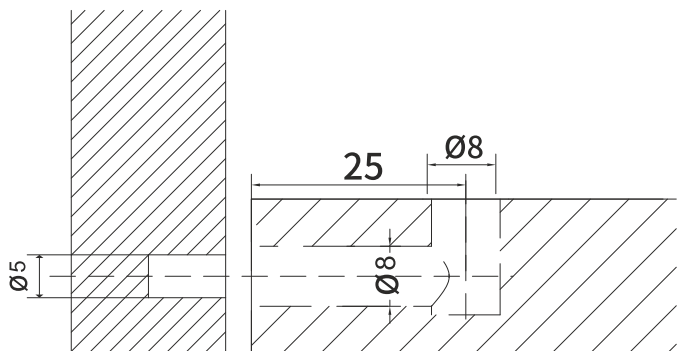


Jinio J6-8 Эксцентрик D8 мм

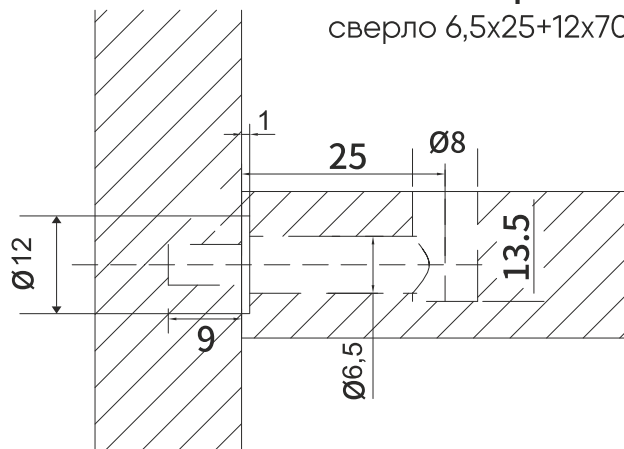
Арт.1208001

= 100 уп. по 100 шт.

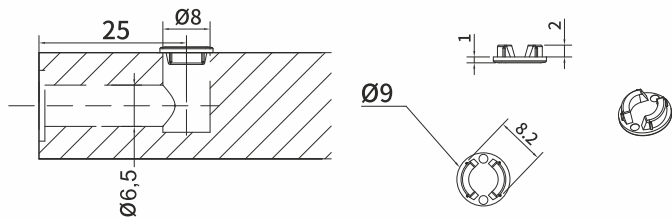
Сверление:
глухое сверло 8x70



Сверление:
сверло 6,5x25+12x70



Дистанционный зазор: 3 мм

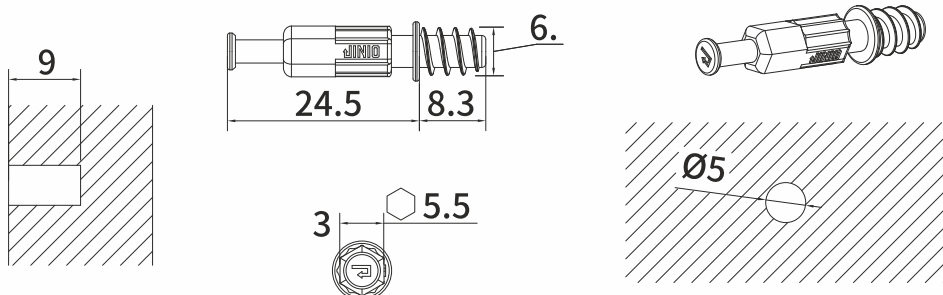


11 - черный никель
 12 - никель
 А - белый
 В - серый
 D - бежевый
 E - коричневый

Jinio J6-8 Заглушка эксцентрика

Арт. 6000801-11 12 А В D E

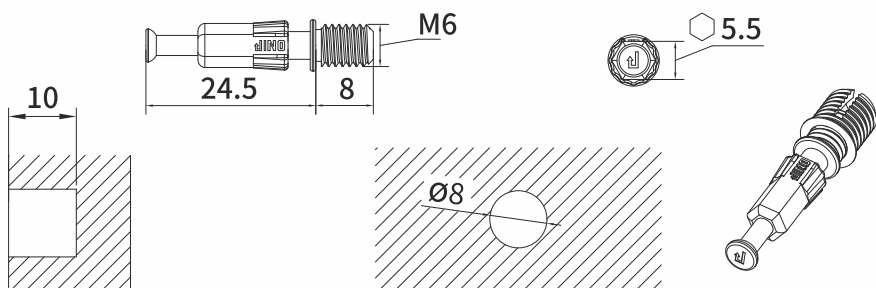
= 50 уп. по 100 шт.



Jinio J6-8
 Шток эксцентрика евровинт

Арт. 0000802

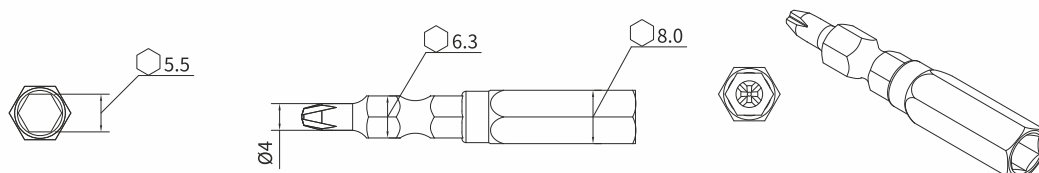
= 100 уп. по 100 шт.



Jinio J6-8 Шток эксцентрика
 с резьбой М6 и фторкой D8 мм

Арт. 0000801Z04

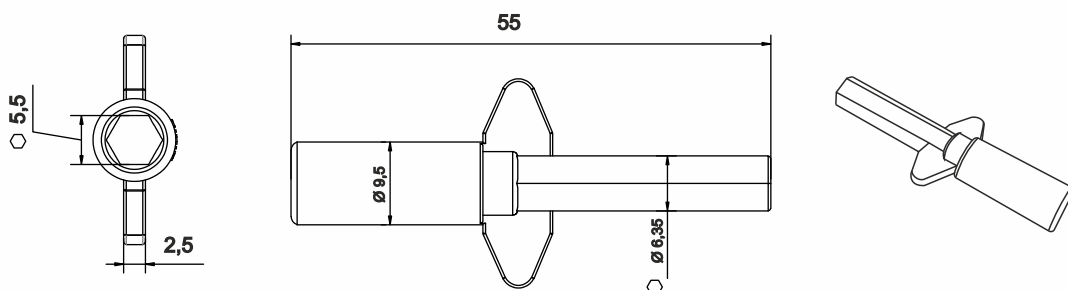
= 100 уп. по 100 шт.



Jinio J6-8
 Бита для сборки

Арт. 0000560-1

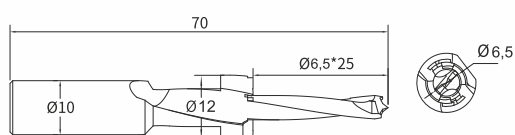
= ИНДИВИДУАЛЬНАЯ



Jinio J6-8 Бита для
 сборки пластиковая

Арт. 0000560-2

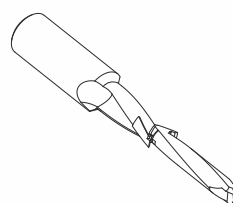
= ИНДИВИДУАЛЬНАЯ



Jinio J6-8 Сверло
 6,5*25+12*70 правое

Арт. 0000610-07

= ИНДИВИДУАЛЬНАЯ

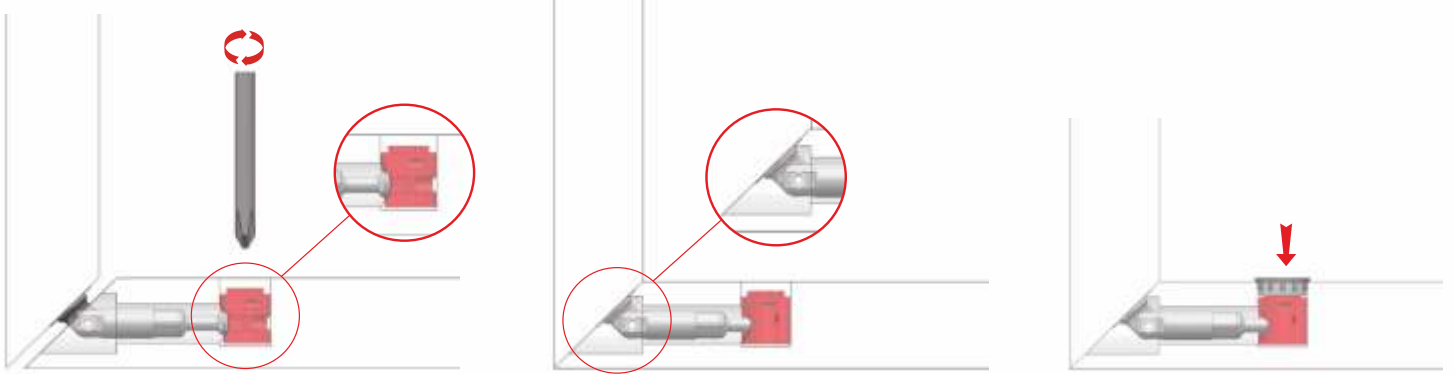
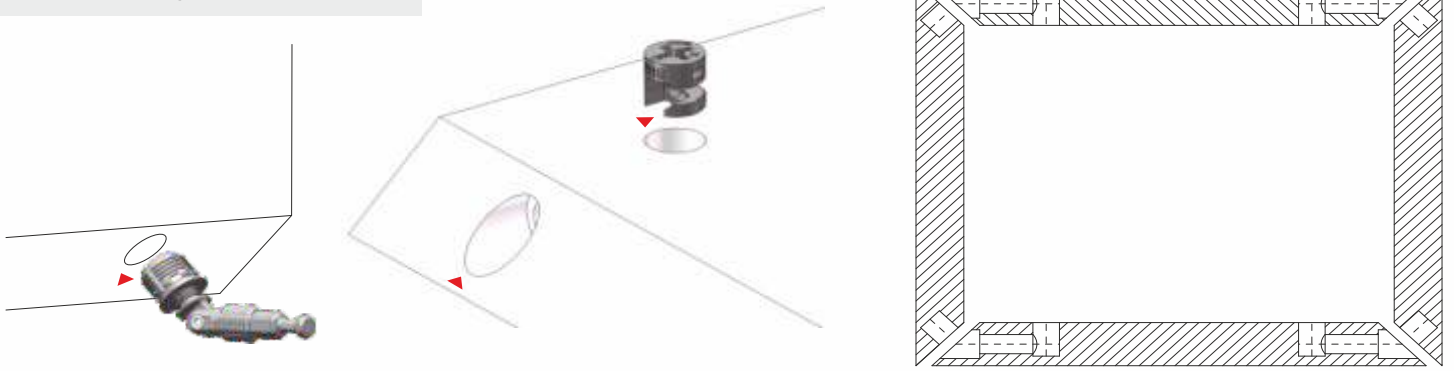


Jinio J6-8 Сверло
 6,5*25+12*70 левое

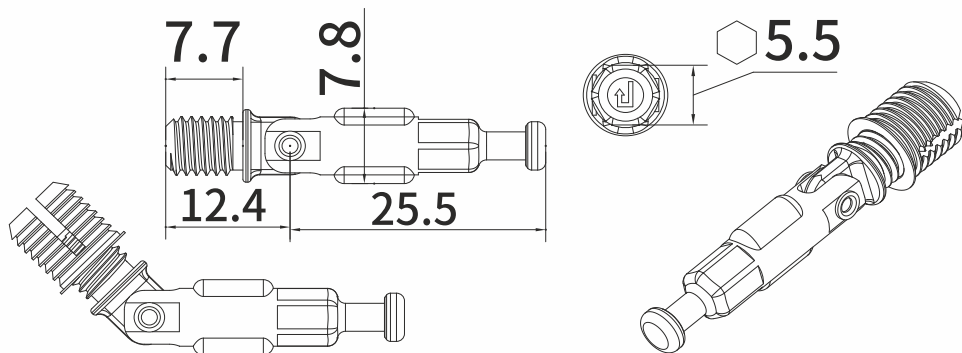
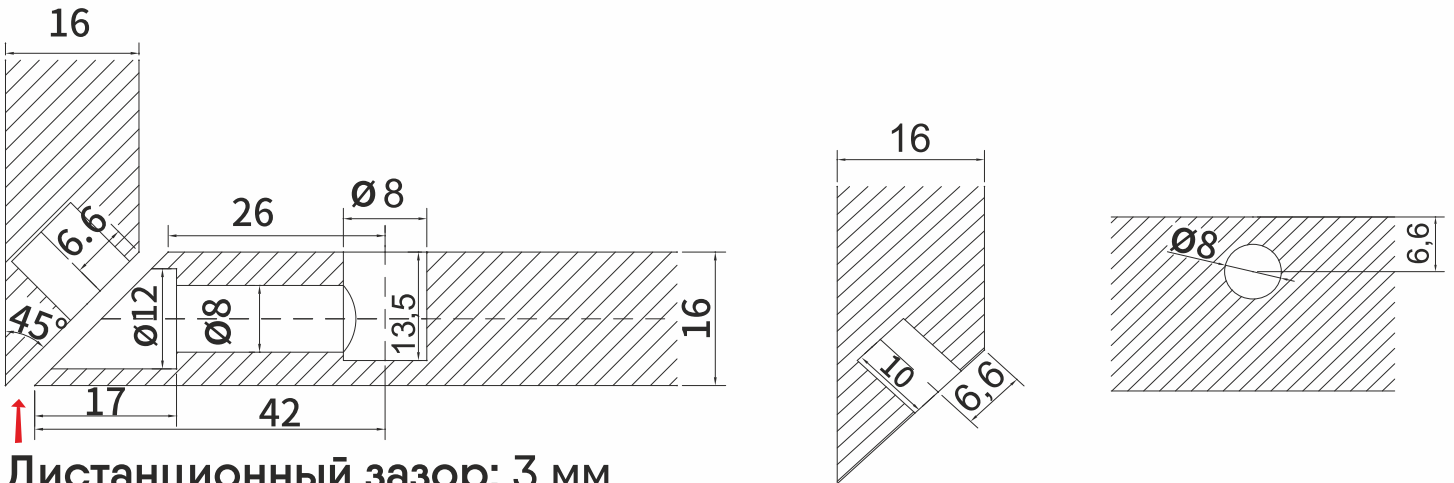
Арт. 0000610-08

= ИНДИВИДУАЛЬНАЯ

Схема установки



Зафиксировано



Жініо J6-8 Шток эксцентрика
угловой односторонний

Арт.0000055-8

= 50 уп. по 100 шт.

