

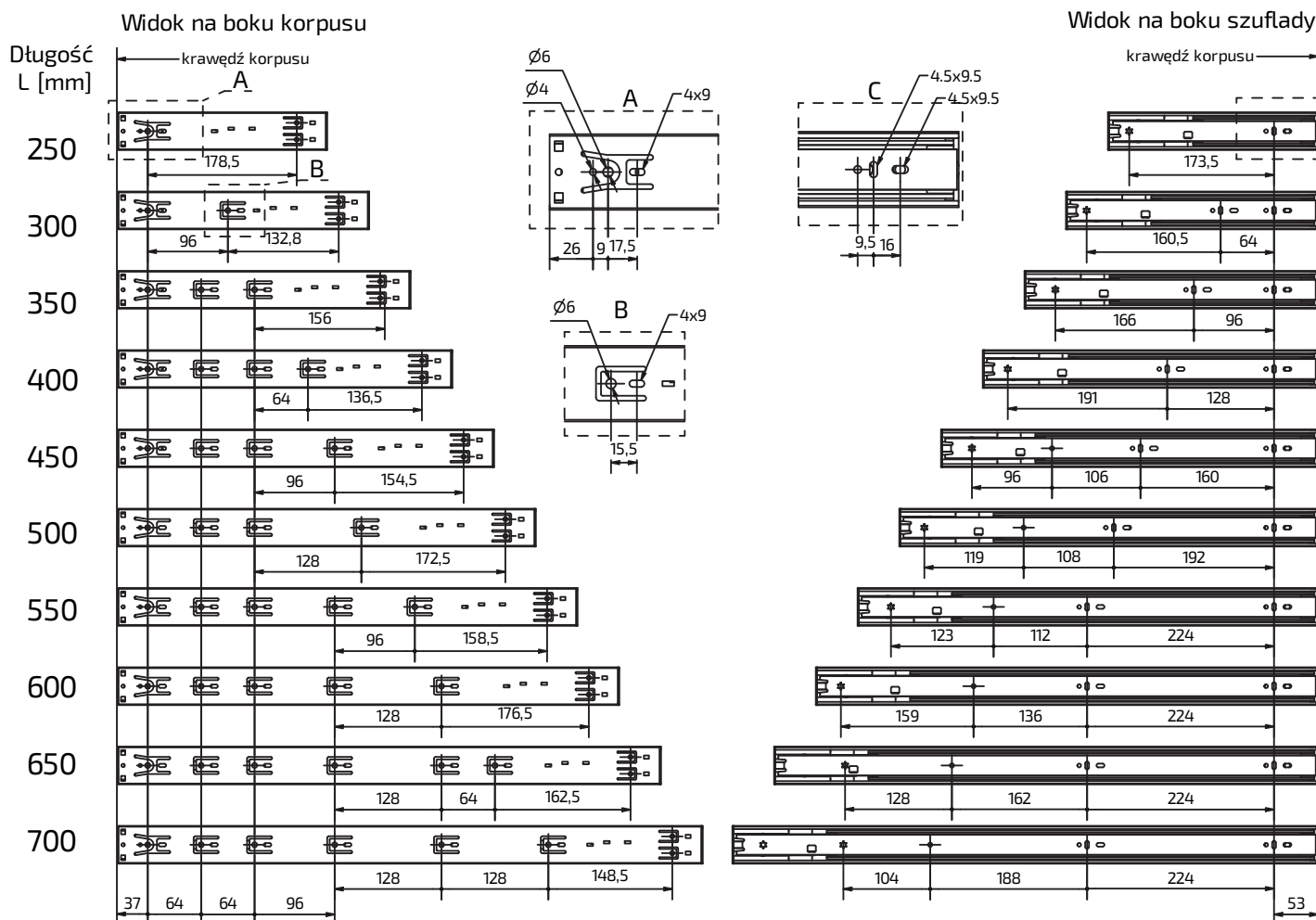
KARTA PRODUKTU

Prowadnica kulkowa

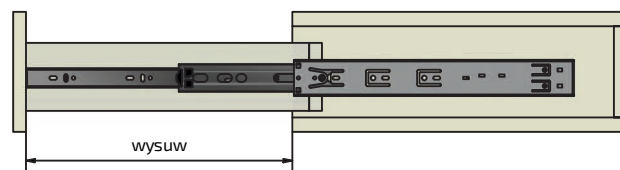
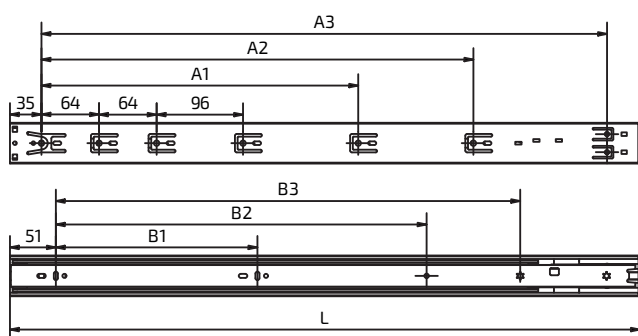
DB/45 ST DELUXE



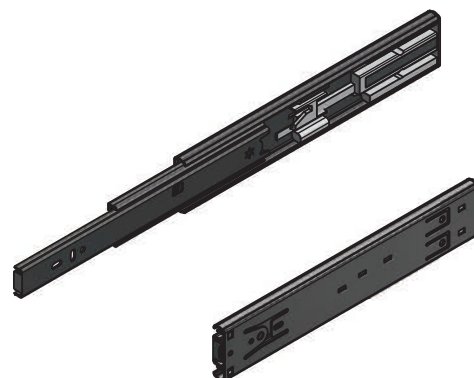
Układ otworów



Wysuw

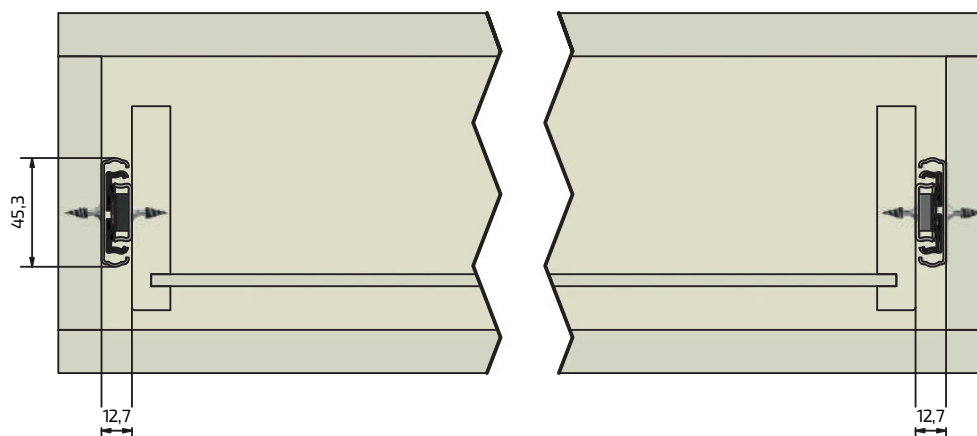


model	L [mm]	wysuw [mm]	A1	A2	A3	B1	B2	B3
DB/45 ST DELUXE -250	250	162	-	-	178,5	-	-	169,5
DB/45 ST DELUXE -300	300	265	-	96	228,8	64	-	200
DB/45 ST DELUXE -350	350	335	-	-	284	96	-	249,5
DB/45 ST DELUXE -400	400	402	-	192	328,5	128	-	300
DB/45 ST DELUXE -450	450	450	-	224	378,5	160	-	349,5
DB/45 ST DELUXE -500	500	502	-	256	428,5	192	320	400
DB/45 ST DELUXE -550	550	552	-	320	478,5	192	385	449,5
DB/45 ST DELUXE -600	600	600	-	352	528,5	224	416	500
DB/45 ST DELUXE -650	650	645	352	416	578,5	256	480	549,5
DB/45 ST DELUXE -700	700	700	352	480	628,5	288	514	600



Wymiary montażowe

Widok szuflady od frontu



Montaż prowadnic do szuflady i korpusu

