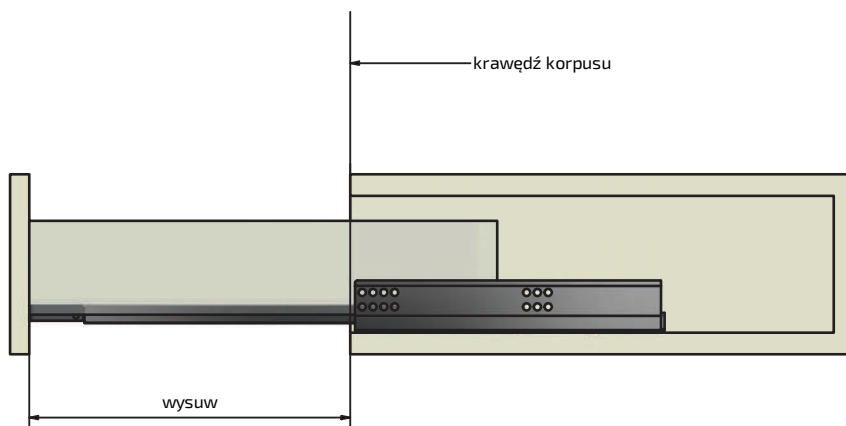
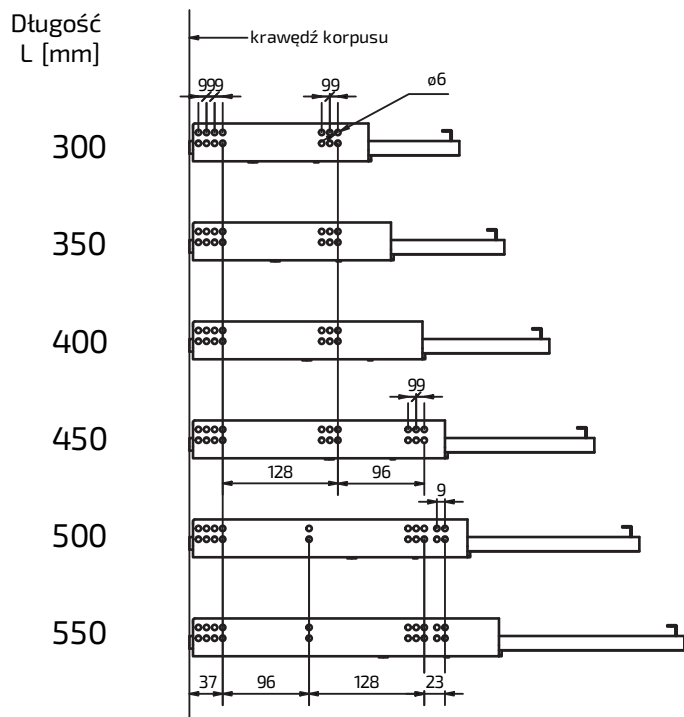


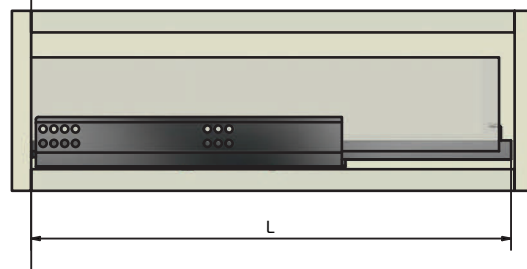
#### Układ otworów

Widok na boku korpusu



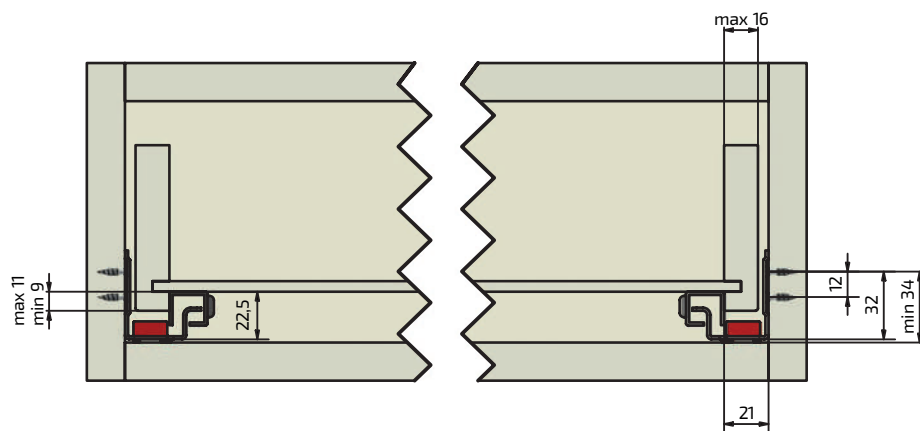
#### Wysuw

model	L [mm]	wysuw [mm]
CB30TS-300	300	187,5
CB30TS-350	350	237,5
CB30TS-400	400	267,5
CB30TS-450	450	317,5
CB30TS-500	500	367,5
CB30TS-550	550	397,5



### Wymiary montażowe

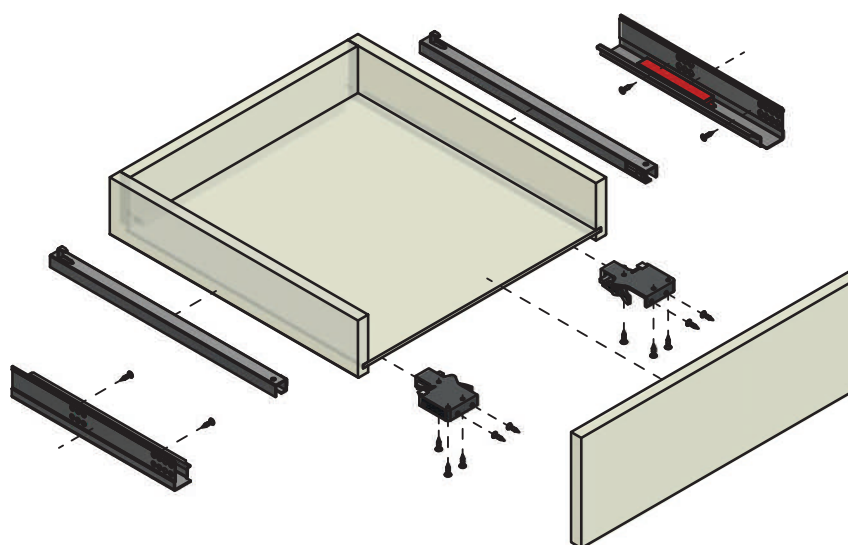
Widok szuflady od frontu



Widok szuflady na boku korpusu



Montaż prowadnic do szuflady i korpusu



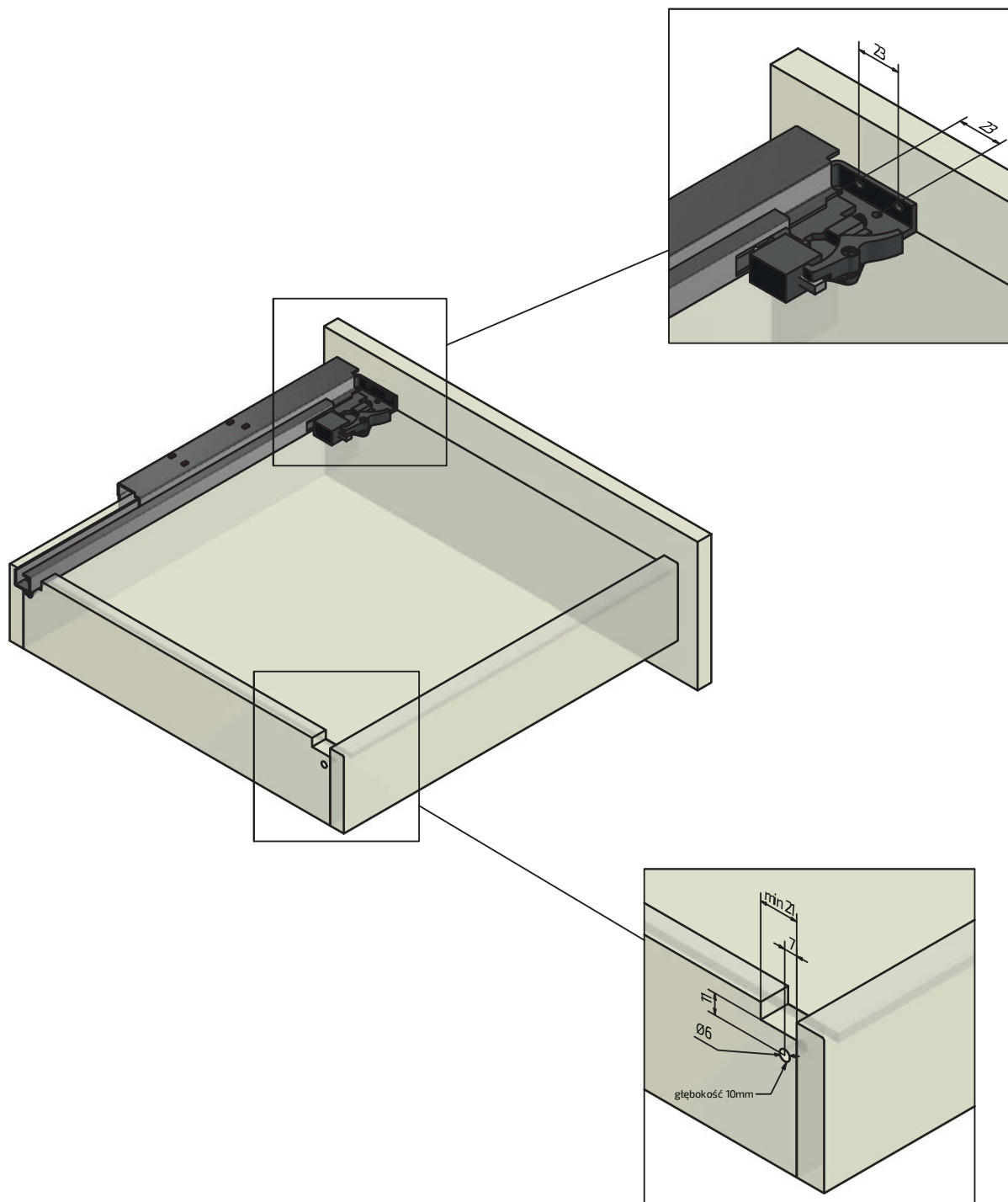
# KARTA PRODUKTU

Prowadnica dolnego montażu

## CB30ST



### ■ Obróbka szuflady



AMIX Sp. J.

Akcesoria meblowe  
Rozwiązania systemowe

15-694 Białystok, Fasty  
ul. Szosa Knyszyńska 6

tel.: +48 85 742 14 75  
fax: +48 85 742 70 35

amix@amix.pl  
www.amix.pl