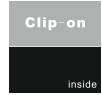


СОСТАВ КОМПЛЕКТА

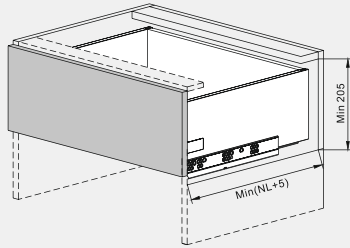
- 1 Направляющие скрытые. Левая, правая.
- 2 Стальные боковины. Левая, правая.
- 3 Декоративные заглушки из пластика. 2 шт.
- 4 Крепления фасада. 2 шт.
- 5 Фиксаторы направляющих. Левый, правый.
- 6 Держатели задней стенки. 2 шт.



**ВИДЕО СБОРКИ
ЯЩИКА**

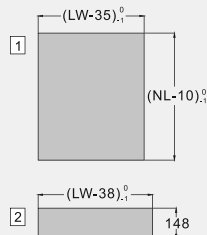
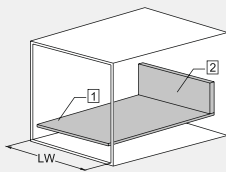
РАЗМЕРЫ КОРПУСА

NL: Номинальная длина
Внимание: При использовании системы Huggen PTO минимальная высота +3mm



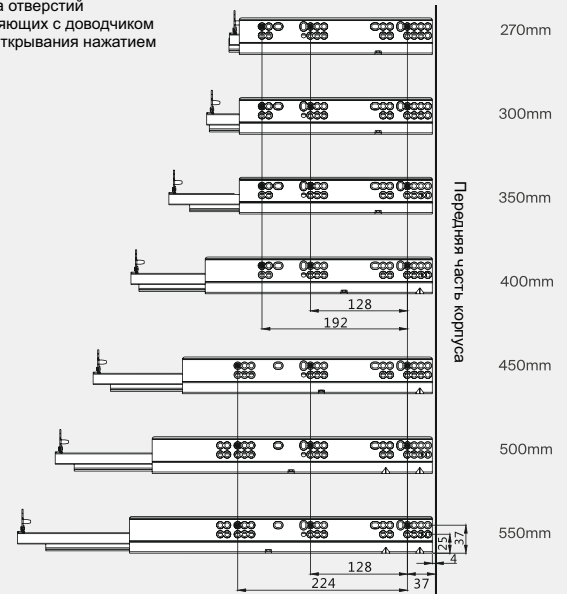
РАЗМЕРЫ ДНА И ЗАДНЕЙ СТЕНКИ

NL: Номинальная длина
LW: Внутренняя ширина модуля



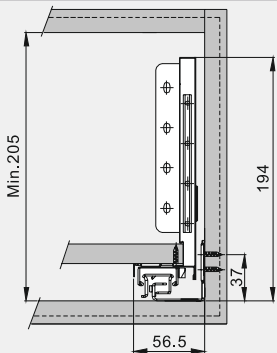
ПРИСАДКИ НАПРАВЛЯЮЩИХ

Единая сетка отверстий для направляющих с доводчиком и системой открывания нажатием

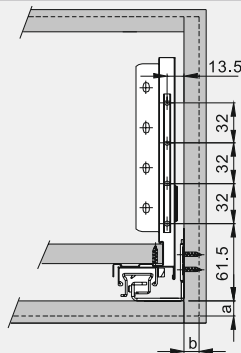


РАЗМЕТКА ФАСАДА И ЗАДНЕЙ СТЕНКИ

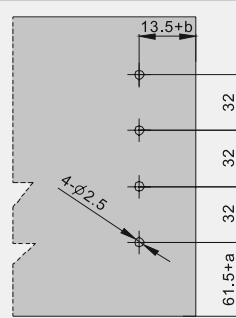
ВНУТРЕННИЕ РАЗМЕРЫ КОРПУСА



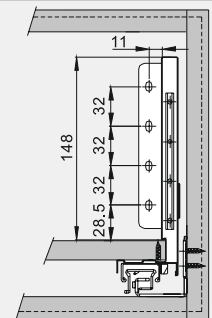
РАСПОЛОЖЕНИЕ ФАСАДА ЯЩИКА



РАЗМЕТКА ПОД УСТАНОВКУ КРЕПЛЕНИЙ ФАСАДА

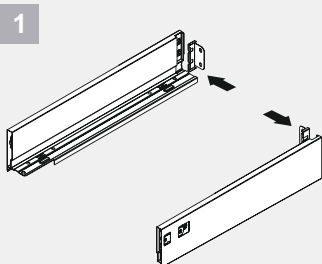


РАЗМЕТКА ПОД УСТАНОВКУ ЗАДНЕЙ СТЕНКИ

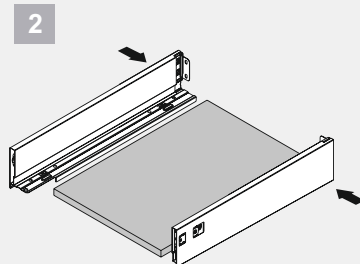


СБОРКА ЯЩИКА

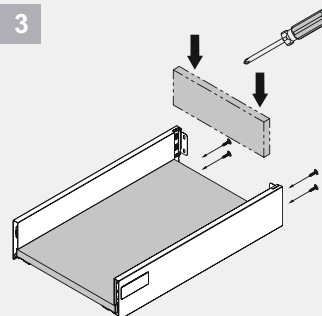
УСТАНОВИТЬ ДЕРЖАТЕЛИ ЗАДНЕЙ СТЕНКИ



УСТАНОВИТЬ ДНО ЯЩИКА



УСТАНОВИТЬ И ЗАКРЕПИТЬ ЗАДНЮЮ СТЕНКУ ЯЩИКА



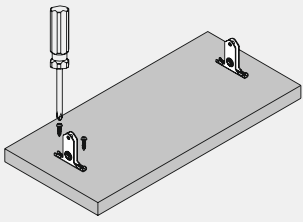
**ПРОДОЛЖЕНИЕ НА
ОБОРОТЕ**



СБОРКА ЯЩИКА

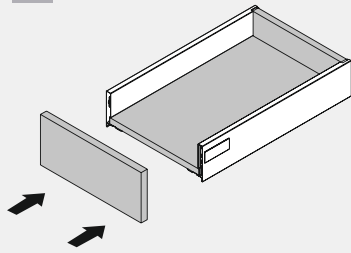
УСТАНОВИТЬ И ЗАКРЕПИТЬ
КРЕПЛЕНИЯ ФАСАДА

4



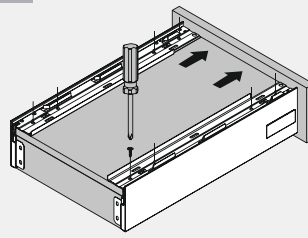
УСТАНОВИТЬ ПЕРЕДНЮЮ
ПАНЕЛЬ НА БОКОВИНЫ

5



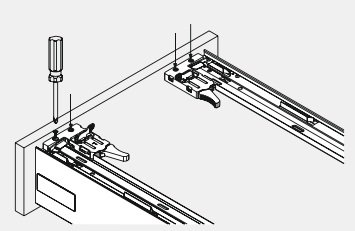
ЗАКРЕПИТЬ ДНО ЯЩИКА

6



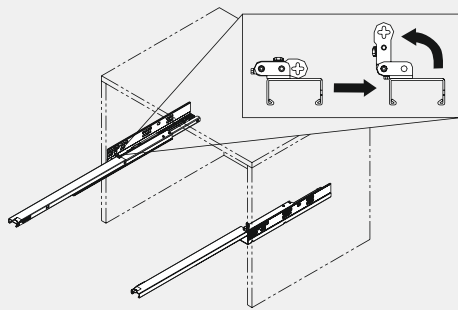
УСТАНОВИТЬ И ЗАКРЕПИТЬ
ФИКСАТОРЫ НАПРАВЛЯЮЩИХ

7

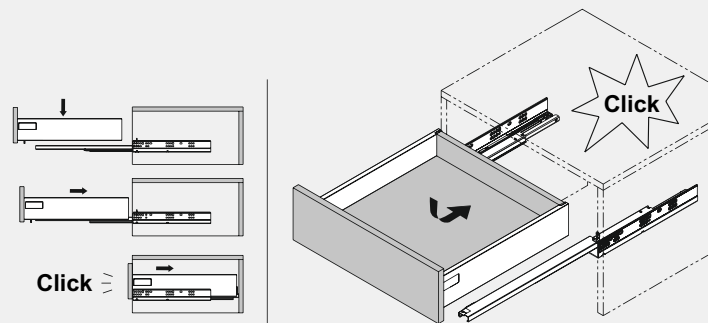


УСТАНОВКА ЯЩИКА В КОРПУС МЕБЕЛИ

ФЛАЖОК В ЗАДНЕЙ ЧАСТИ НАПРАВЛЯЮЩИХ УСТАНОВИТЬ
В ВЕРТИКАЛЬНОЕ ПОЛОЖЕНИЕ

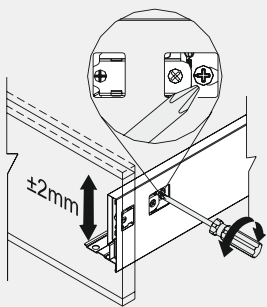


УСТАНОВИТЬ ЯЩИК НА ВЫДВИНУТЫЕ НАПРАВЛЯЮЩИЕ
И ЗАДВИНУТЬ ДО ЩЕЛЧКА

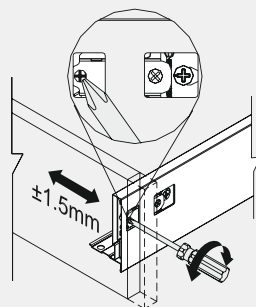


РЕГУЛИРОВКА ФАСАДА

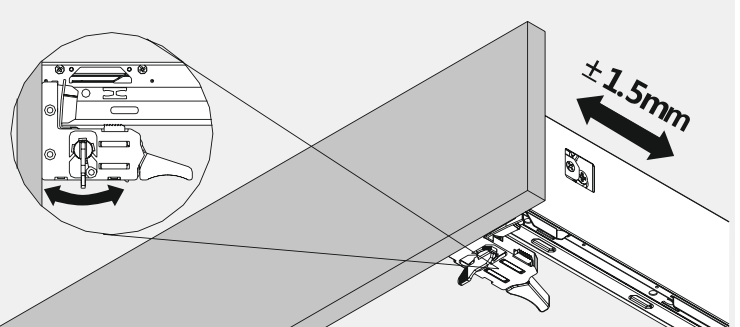
РЕГУЛИРОВКА ПО ВЫСОТЕ
+/- 2 мм



РЕГУЛИРОВКА ПО
ГОРИЗОНТАЛИ +/- 1.5 мм

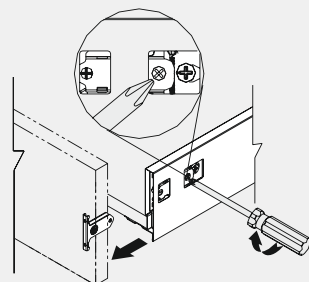
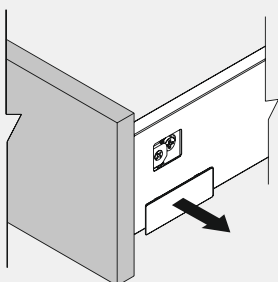


РЕГУЛИРОВКА ПО ВЫЛЕТУ ФАСАДА
+/- 1.5 мм



ДЕМОНТАЖ ЯЩИКА

ДЕМОНТАЖ ФАСАДА



СНЯТИЕ ЯЩИКА С НАПРАВЛЯЮЩИХ

